

## СТАНДАРТНАЯ



B353 1118 AS



B353 6156 AS



B353 5118 AS

## ПОД ЗАКАЗ



B353 1044 AS



B353 1123 AS



B353 1004 AS



B353 1017 AS



B353 3022 AS



B353 3036 AS



B353 5061 AS



B353 5161 AS



B353 6098 AS



B353 6001 AS



Кресло гинекологическое КГ-6



Кресло устанавливается в положение «Тренделенбург» при острой сосудистой недостаточности (обморок, коллапс, шок)



Синхронное раздвижение подколенников экономит время и гарантирует комфортную работу врача



Электрическая регулировка высоты подколенников (опция) обеспечивает лёгкость посадки на кресло пациентам с низким ростом или пожилого возраста



Подголовник



Одноступенчатая или двухступенчатая подставка для ног



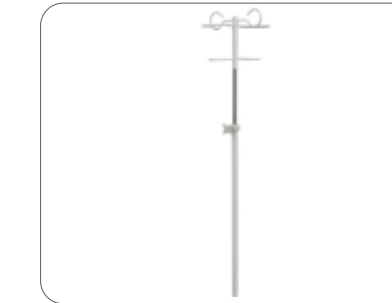
Секция ножная



Столик для инъекций



Тазик со сливом



Штатив для вливаний

Для проведения качественной санитарной обработки кресла, подушки подголовника и сиденья - быстросъёмные

Анатомические мягкие части толщиной 60 мм обтянуты винилискожей по бесшовной технологии

Углы наклона спинки и сиденья регулируются с помощью электроприводов

Втулка позволяет установить телескопический штатив для вливаний

Высота сиденья изменяется электроприводом в диапазоне от 650 до 950 мм

Прочный кожух из ABS-пластика защищает электроприводы и металлический каркас от влаги и загрязнений

Две колёсные опоры позволяют передвинуть кресло по гинекологическому кабинету

Для удобства замены рулона одноразовых пелёнок, подушка спинки - откидная

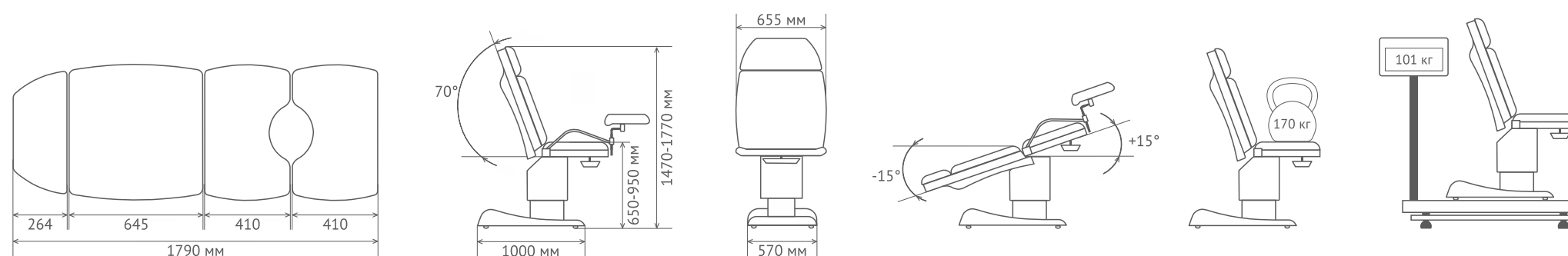
Для предотвращения непроизвольного движения и повреждения ног пациента, подколенники укомплектованы ремнями

Подколенники регулируются по высоте и углу наклона, жёстко фиксируются зажимными винтами

Упоры для рук оснащены мягкими съёмными чехлами из винилискожи

Тазик из нержавеющей стали остаётся в горизонтальном положении при изменении угла наклона сиденья

Ручной пульт обеспечивает управление всеми электрическими функциями кресла, ножной пульт дублирует функции изменения высоты сиденья и подколенников





Работайте с лучшими,  
всё остальное компромисс!

---

**8 (800) 775-10-98**

**medliga.ru**