

ЭЛЕКТРОННАЯ ВИДЕОЭНДОСКОПИЧЕСКАЯ СИСТЕМА

EPX-4450HD



Передовые технологии FUJIFILM для эндоскопических систем – видеопроцессор EPX-4450HD



Четкие и резкие изображения, улучшенная функция обработки изображений и удобный интерфейс обеспечивают комфортную и эффективную работу. Видеосистема EPX-4450HD, флагман линейки эндоскопических систем корпорации FUJIFILM, создает оптимальные условия для клинических исследований.

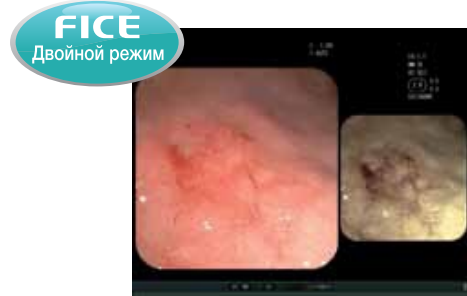
Оптимизация эндоскопических исследований благодаря технологии FICE

Технология спектрального цветового выделения (FICE) использует метод высококонтрастной цветовой дифференциации (аналогичная технология применяется для анализа спутниковых изображений), который упрощает диагностику при выполнении эндоскопических исследований. Возможность выбора из десяти предварительно установленных цветовых настроек позволяет проводить комплексную эндоскопическую диагностику различных анатомических участков ЖКТ и бронхов. Разработка новых режимов отображения делает технологию FICE важным инструментом в повседневной эндоскопии.



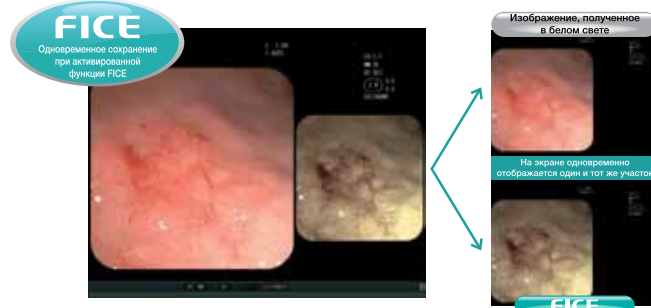
Двойной режим. Одновременное отображение на одном мониторе FICE-изображения и изображения, полученного в белом свете.

Вывод на одном мониторе одновременно FICE-изображения и изображения, полученного в белом свете, позволяет получить больше информации и точнее установить диагноз.



Одновременное сохранение FICE-изображения и изображения, полученного в белом свете.

Если активирована функция FICE, процессор EPX-4450HD может автоматически сохранить на карте памяти CF и FICE-изображение, и изображение, полученное в белом свете.



Режим «картинка в картинке», в котором на один монитор выводятся два изображения, при этом к неподвижному изображению может быть применен режим FICE.

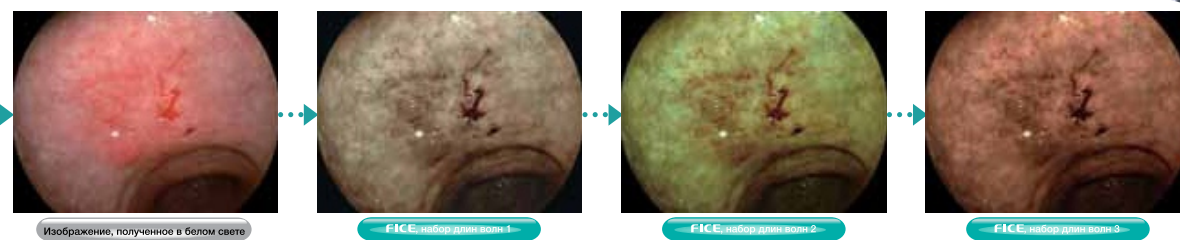
Изображение в режиме стоп-кадра и небольшое изображение в режиме реального времени позволяют безопасно проводить исследования, не теряя из вида просвет ЖКТ. На изображениях в режиме стоп-кадра можно легко включить функцию FICE, что позволяет эффективно и точно проводить диагностику во время исследований.



Смена предустановленных схем FICE при помощи переключателя на эндоскопе в режиме реального времени

С помощью кнопки на эндоскопе можно выбрать до трех наборов длин волн из списка готовых настроек. Переключение можно осуществить быстро, переходя к следующему FICE-изображению, и одним нажатием кнопки выбрать настройки, оптимальные для диагностики.

Быстрое переключение (поочередное переключение между режимами)



Получение четких изображений с помощью современной технологии визуализации

Формирование изображений с оптимальным уровнем освещенности при помощи режима автоматической фотометрии

Режим автоматической фотометрии обеспечивает оптимальную освещенность в зависимости от положения эндоскопа, что позволяет получать хорошо сбалансированное изображение близко расположенных участков и изображение объектов, находящихся на расстоянии.

* Функция предусмотрена в эндоскопах серии 500.



Функция повышения четкости: выбор наилучшего изображения из серии изображений в режиме стоп-кадра

Функция повышения четкости изображений отбирает для просмотра и документирования самые резкие и четкие изображения.



* На схеме показано, как работает данная функция.

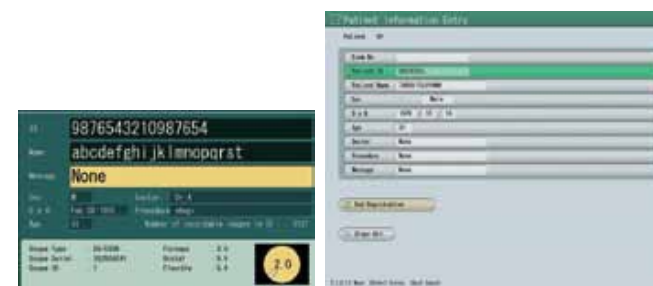
Серия изображений всегда хранится в фоновом режиме → «Замораживание» изображений во время исследований → Автоматический выбор и вывод на экран самого резкого изображения

Удобный и безопасный интерфейс

Экранные элементы управления просты в использовании и полностью совместимы с системами госпитального документооборота

Перед началом исследования проверьте сведения о пациенте, выведенные на экране.

- * На экран выводится информация о серийном номере эндоскопа и направлении движения щипцов.
- * При использовании некоторых эндоскопов эта информация не выводится.

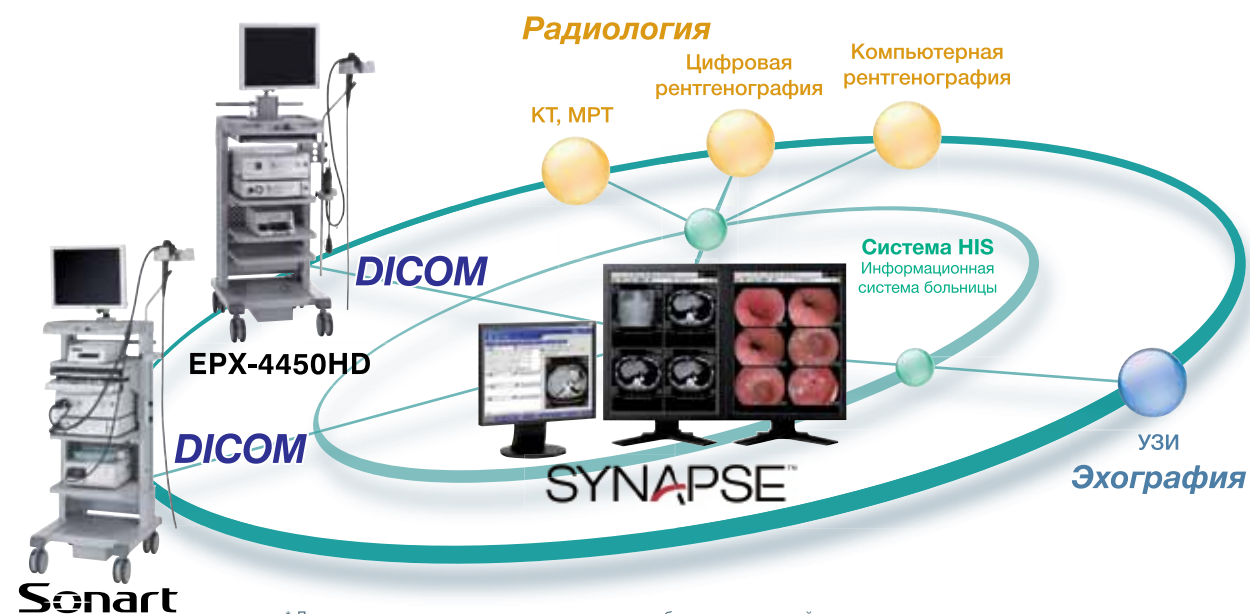


Новая компоновка экрана повышает эффективность исследования

Сведения о пациенте, исследовании и режиме визуализации выводятся в нижней части экрана. Удобная компоновка способствует эффективному проведению эндоскопических исследований.



Благодаря интерфейсу DICOM видеосистема EPX-4450HD легко интегрируется в сеть больницы



* Данная система не гарантирует подключения любых сетевых устройств.
* В некоторых сетях возможности подключения могут быть ограничены.

Технические характеристики

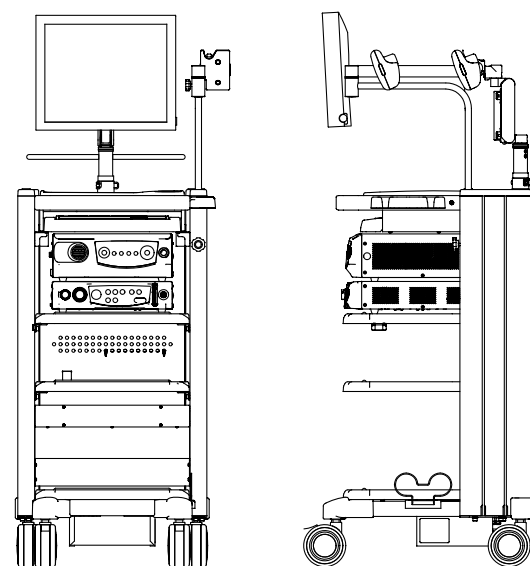
Технические характеристики процессора VP-4450HD	
Цифровой выход	HD-SDI:HDTV 1080i (2 канала) DVI: 1280 x 1024 Ethernet:100/10Base
Аналоговый выход	RGB: 1280 X 1024 SDTV (NTSC): RGB, Y/C, полный сигнал
Регулировка цвета	Черный, красный, зеленый, синий, оттенки красного, цветность; 9 положений
Детализация	Уровни: высокий, низкий, 9 положений
Режим контрастного усиления	3 положения
Увеличение резкости	Уровни: высокий, средний, низкий, выкл
Усиление цвета	Уровни: высокий, средний, низкий, выкл
Технология FICE	Технология спектрального цветового выделения, 10 готовых наборов настроек
Режим фотометрии	Уровни: по средней освещенности, по пиковой освещенности, автоматический
Хранение изображений	Карта CF
Характеристики сети питания	230 В, 50 Гц
Размеры (Ш x В x Г)	390 x 105 x 460 мм
Масса	9,5 кг
DICOM	Рабочий список, хранение

Общепринятое название: процессор

Технические характеристики источника света XL-4450	
Номинальные параметры лампы	Основная лампа: ксеноновая лампа LMP-002, 300 Вт; запасная лампа: галогенная лампа, 75 Вт
Регулятор освещения	Автоматическое управление освещением
Метод охлаждения лампы	Принудительная вентиляция
Насос подачи воздуха	Уровни: высокий, средний, низкий, выкл
Ограничение интенсивности света	Вкл, выкл
Проверка прохождения света	Вкл, выкл
Характеристики сети питания	230 В, 50 Гц
Размеры (Ш x В x Г)	390 x 155 x 450 мм
Масса	15 кг

Общепринятое название: источник света

Пример конфигурации



Работайте с лучшими,
всё остальное компромисс!

8 (800) 775-10-98

medliga.ru