



mir
ЗДОРОВЫЙ МИР
ПРОГРЕСС В МЕДИЦИНУ

КАТАЛОГ
КОЛЬПОСКОПЫ
от производителя

 **MEDLIGA**
медицинское оборудование



«Здоровый Мир» — торгово-производственная медицинская компания, основанная в 1999 г. в Санкт-Петербурге. Мы предлагаем высокотехнологичную продукцию медицинского назначения и оборудование высочайшего качества для оснащения государственных учреждений, частных медицинских центров, женских консультаций и частных кабинетов.

Многолетний опыт работы в области производства медицинского оборудования, позволяет нам производить высококачественные кольпоскопы способные конкурировать по своим техническим и ценовым характеристикам с кольпоскопами крупнейших мировых брендов.

Надёжность, эффективность и безопасность продукции гарантированы строгим соответствием европейским и международным стандартам качества. Приобретая кольпоскоп у нас, вы можете быть уверены, что получаете надёжный прибор, который будет служить вам долгие годы.



Кольпоскопы нашего производства отличаются исключительной надёжностью, безопасностью и доступной ценой.



КС-02 ВАРИАНТ 200
Прямой штатив
H-образное основание

Низкая цена

Разработан специально для потребителей с ограниченным бюджетом

2 варианта основания

H-образное основание – на четырех колесах и пятилучевое основание – на пяти колесах. **Оба варианта с фиксацией двух колес**



КС-02 ВАРИАНТ 202
Консольный штатив
Пятилучевое основание

ТЕХНИЧЕСКИЕ ХАРАКТЕРИСТИКИ

Увеличение	20x
Источник света	Светодиодный осветитель
Биноклярный тубус	45°
Фокусное расстояние	F = 300 мм
Межзрачковое расстояние	от 52 мм до 75 мм
Изменение диоптрий	+/- 5 мм
Освещенность	60 000 ЛК



5-ти ступенчатое увеличение
позволяет оценить объект целиком
и провести детальное исследование
отдельных участков

КС-02 ВАРИАНТ 102
Консольный штатив
Пятилучевое основание

ТЕХНИЧЕСКИЕ ХАРАКТЕРИСТИКИ

Увеличение	5-ти ступенчатое 1,38x – 30,15x
Источник света	Светодиодный осветитель
Бинокулярный тубус	45°
Фокусное расстояние	F = 300 мм
Межзрачковое расстояние	от 56 мм до 72 мм
Изменение диоптрий	+/- 5 мм
Освещенность	60 000 ЛК

КС-02 ВАРИАНТ 100
Прямой штатив
H-образное основание



Легкое и быстрое наведение на объект с фиксацией оптической головы



Быстросъемные наглазники
позволяют работать
с прибором в очках

Тринокулярная оптическая голова

Плавное увеличение

Свободное позиционирование головы у кольпоскопа
с консольным штативом

КС-02 ВАРИАНТ 301
Прямой штатив
Пятилучевое основание

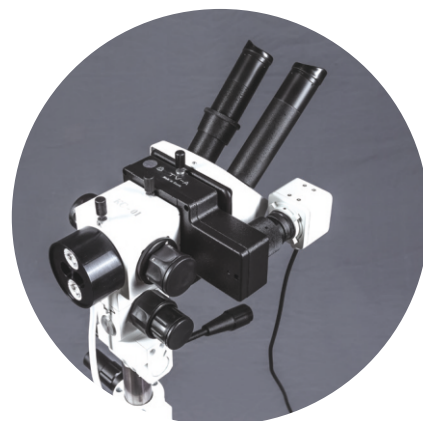
ТЕХНИЧЕСКИЕ ХАРАКТЕРИСТИКИ

Увеличение	Zoom 5x - 32x
Источник света	Светодиодный осветитель
Бинокулярный тубус	45°
Фокусное расстояние	F = 300 мм
Межзрачковое расстояние	от 52 мм до 75 мм
Изменение диоптрий	+/- 5 мм
Освещенность	60 000 ЛК

КС-02 ВАРИАНТ 302
Консольный штатив
Пятилучевое основание

ВИДЕОКОМПЛЕКС ДЛЯ КОЛЬПОСКОПОВ КС-02 «КЛАССИК»

- Устанавливается **на оптическую голову** кольпоскопа через светоделитель.
- Позволяет **одновременно работать и выводить изображение** на экран.
- В состав видеокomплекса входят: делитель луча и цифровая видеокамера.
- Видеокomплекс работает с цифровым видеосигналом.



ВИДЕОКОМПЛЕКС ДЛЯ КОЛЬПОСКОПОВ КС-02 «ZOOM КОМФОРТ»

- **Присоединяется через третий окуляр кольпоскопа.** Это позволяет одновременно проводить осмотр через окуляры и выводить изображение на монитор.
- **В состав видеокomплекса входит** цифровая видеокамера. Видеокomплекс работает с цифровым видеосигналом.



Программное обеспечение для кольпоскопов КС-02 расширяет возможности гинекологического кабинета. Пациентки получают визуальное доказательство качества предоставляемого лечения.

Установка видеосистемы на кольпоскоп позволяет пациентке и врачу-гинекологу видеть течение болезни на всех этапах, отслеживать динамику, сравнивать изображения до и после назначенного лечения.

ВОЗМОЖНОСТИ:

- **Создавать базу данных** исследований и пациентов;
- **Сортировка пациентов** по параметрам: ФИО по алфавиту, дата обращения и т.д.;
- **Сохранение** неограниченного количества исследований, фотографии в программе;
- **Печать** качественной документации ЛКИ на русском языке, с фотографиями;
- Создать **личные библиотеки шаблонов** диагнозов, заключений и назначенных лечебных процедур с целью ускорения заполнения протоколов и форм;
- **Проведение статистики** заболеваний и назначенного лечения за любой указанный период.





Работайте с лучшими,
всё остальное компромисс!

8 (800) 775-10-98

medliga.ru