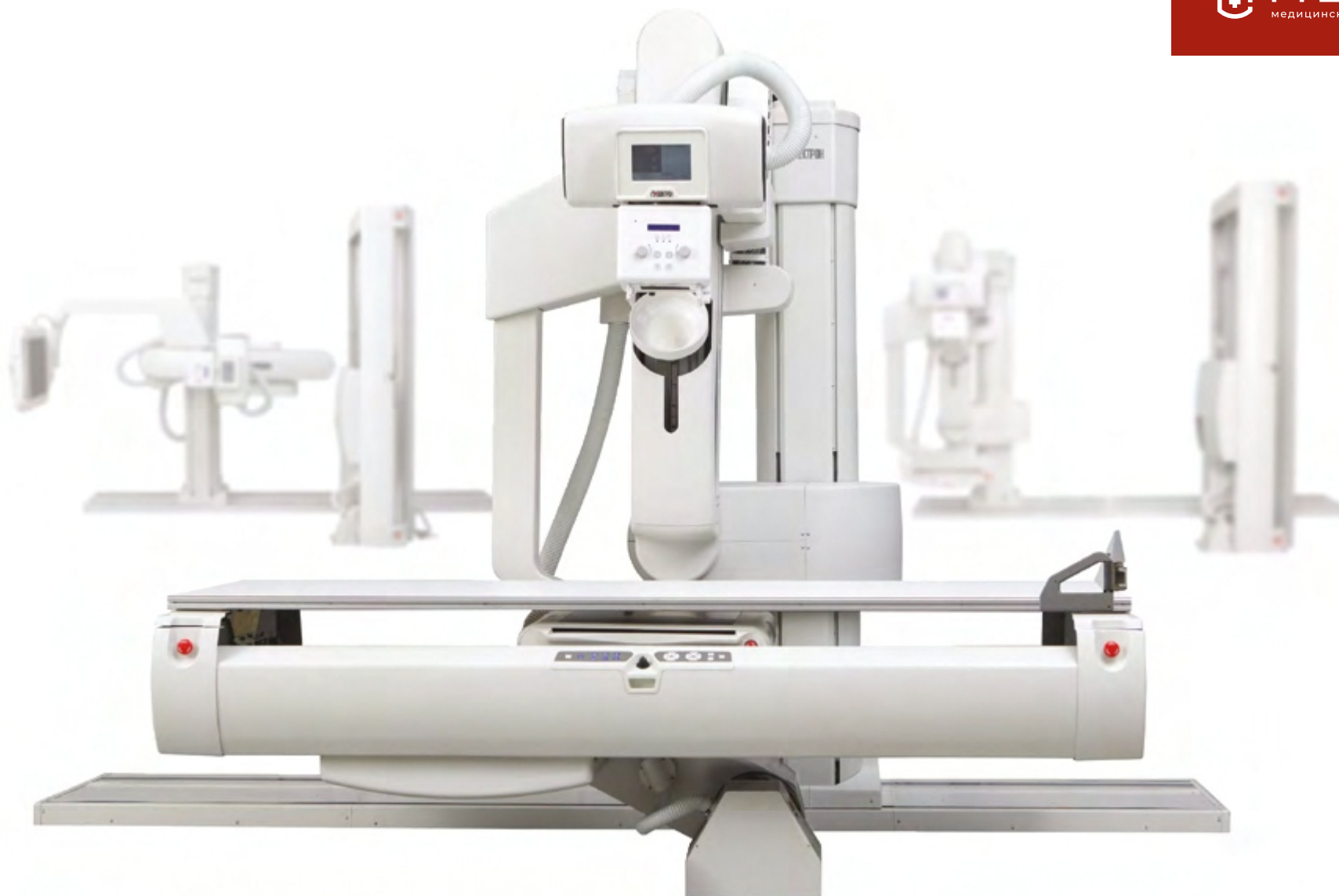


УНИВЕРСАЛЬНЫЙ ПОЛИПОЗИЦИОННЫЙ РЕНТГЕНОДИАГНОСТИЧЕСКИЙ КОМПЛЕКС

Рентгенодиагностика



MEDLIGA
медицинское оборудование



Универсальный, полностью автоматизированный комплекс с многофункциональным поворотным столом-штативом для полипозиционных исследований представляет собой принципиально новый, не имеющий аналогов в мире инструмент для рентгенодиагностики, открывающий для пользователей максимальные функциональные возможности.

Полипозиционный рентгенодиагностический комплекс «АРТ» разработан с учетом потребностей широкого круга врачей, на основе детального анализа существующих на мировом рынке систем и предложений ведущих российских экспертов в области рентгенологии. Комплекс способен заменить собой по функционалу сразу несколько аппаратов, объединяя максимально широкие диагностические возможности в одном корпусе и позволяет выполнять любые рентгенодиагностические исследования, в частности:

- контрастные исследования органов желудочно-кишечного тракта и мочеполовой системы
- рентгенографические исследования органов грудной клетки и костно-суставной системы от конечностей до черепа
- интервенционные процедуры под рентгеновским контролем

Уникальная конструкция комплекса обеспечивает работу в любом требуемом режиме: рентгенография, рентгеноскопия, линейная томография – и при любой необходимой укладке пациента (лежа на столе или каталке, в том числе в латеропозиции, сидя, стоя). Полипозиционный штатив перемещается вокруг пациента, позволяя проводить диагностику различных травм и заболеваний в любом режиме и под любым углом, буквально с головы до ног пациента. Это особенно важно при неотложных исследованиях, так как исключается дополнительная травматизация пациента и обеспечивается быстрое получение важной диагностической информации, необходимой для выбора оптимальной тактики лечения.

«АРТ» оснащен современной системой визуализации на базе динамического плоскочпанельного детектора максимального формата, что обеспечивает высочайшее качество получаемых цифровых изображений.



Низкая совокупная стоимость владения, надежность, доступный сервис, простота в освоении и эксплуатации

Уникальная система обработки рентгеноскопии обеспечивает возможность записи всей серии или любого фрагмента как дистанционно, так и непосредственно у стола.

Помимо стандартных режимов в полипозиционном рентгенодиагностическом комплексе «АРТ» реализован ряд прогрессивных технологий в области получения и обработки изображений, таких как:

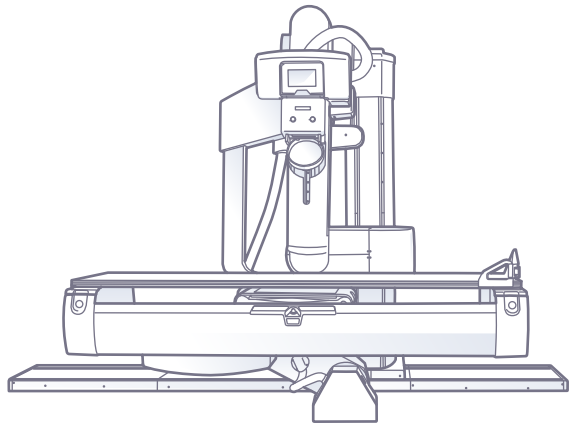
- Томосинтез — современный метод рентгенологического исследования, основанный на реконструкции посрезовых томограмм всей исследуемой области из последовательного набора низкодозовых угловых проекций. Эта технология может успешно применяться в диагностике узелковых заболеваний легких (в том числе, рака легких), исследованиях костно-суставной системы, контрастных исследованиях ЖКТ, мочевыводящей системы и других областях диагностики. Позволяет не только обнаружить очаг заболевания, но и точно установить его локализацию.
- Сшивка – данный метод позволяет в автоматическом режиме получать и объединять несколько снимков в панорамные изображения позвоночника или длинных костей за одно исследование, что очень востребовано при диагностике патологий опорно-двигательного аппарата, степени сколиоза, планировании хирургических операций.

Система управления аппаратом позволяет осуществлять позиционирование штатива и выполнение исследования полностью дистанционно, при этом лаборант может контролировать положение пациента благодаря встроенной в коллиматор видеокамере. Максимально гибкий пользовательский интерфейс системы управления позволяет врачу или лаборанту самостоятельно выбрать удобные для себя варианты настроек, создать собственные программы органаавтоматики, настроить параметры томографии и многое другое.

Технические решения, используемые в комплексе «АРТ», позволяют, при необходимости, осуществлять дистанционное подключение в режиме онлайн для диагностики и устранения неполадок, а также настройки системы в соответствии с пожеланиями пользователей.

УНИВЕРСАЛЬНЫЙ ПОЛИПОЗИЦИОННЫЙ РЕНТГЕНОДИАГНОСТИЧЕСКИЙ КОМПЛЕКС

Преимущества

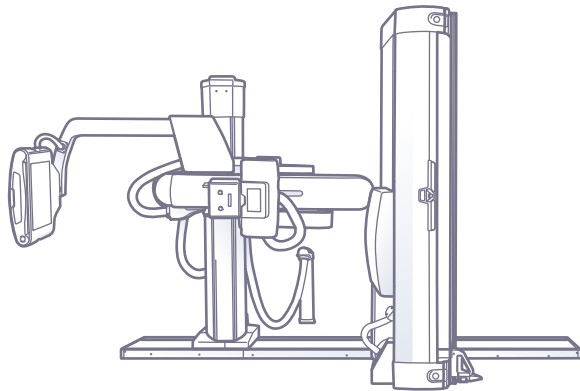


Маневренность и многофункциональность

- Максимально широкий диапазон подвижек штатива, обеспечивающий:
 - съемку в латеропозиции как на столе, так и на каталке
 - съемку верхних конечностей, в том числе плечевой кости, локтевого сустава, кистей рук непосредственно на детектор
 - съемку нижних конечностей, в том числе исследование стопы с нагрузкой в прямой и боковой проекции
 - съемку в косых проекциях на краю стола (съемка костей черепа в косых проекциях, укладка по Майеру и др.)
 - съемку ОГК непосредственно на детектор как стоя, так и сидя
 - исследование пациента на рентгенопрозрачной каталке, без необходимости перекалывания
 - съемку в режимах томосинтеза и шивки
- Возможность индивидуальной настройки угла и скорости проведения линейной томографии
- Максимальное фокусное расстояние более 200 см
- Мгновенное переключение режимов рентгеноскопии и рентгенографии

Высокое качество диагностического изображения

- Современная цифровая система визуализации
- Автоматизированные программные фильтры для обработки изображения
- Высокое пространственное разрешение
- Высокая скорость рентгеноскопии
- Максимально возможный размер активной области детектора
- Современное программное обеспечение для анализа результатов исследования



Легкость, простота и комфорт в использовании

- Возможность дистанционного управления всеми функциями аппарата и перемещениями штатива
- Возможность опустить деку стола для максимально удобного размещения на ней пациента, в том числе для легкого перекалывания с мобильного стола и пересаживания с кресла-каталки
- Удобный эргономичный пульт дистанционного управления
- Цветной сенсорный дисплей
- Русскоязычный интерфейс
- Индивидуальная настройка интерфейса системы управления
- Дополнительные консоли управления на поворотном столе-штативе и детекторе
- Возможность записи рентгеноскопии как дистанционно, так и непосредственно у стола



Безопасность и низкая дозовая нагрузка

- Высокочувствительный детектор рентгеновского изображения
- Съёмный растр
- Широкий выбор программ органавтоматики для пациентов разных возрастов и комплекции
- Автоматическое управление экспозиционной дозой
- Возможность проведения рентгеноскопических исследований, не подвергая персонал облучению
- Встроенная в коллиматор видеочкамера для контроля положения пациента

Надежность и долговечность

- Надежный стационарный цифровой детектор
- Хорошо продуманная надежная конструкция штатива
- В генераторе применены новейшие разработки в области стабилизации напряжения и защиты от перепадов в сети

Основные комплектации*

Рентгеновское питающее устройство (РПУ)

- от 65 кВт

Приемник изображения для рентгеноскопии и рентгенографии

- Универсальный (динамический) плоскпанельный детектор

Рентгенопрозрачные столы-каталки

- Легкая рентгенопрозрачная стол-каталка
- Мобильный стол с подъемником и плавающей декой

Различные приспособления для позиционирования

- Съёмная подставка для ног
- Упоры для плеч
- Компрессионный пояс
- Съёмные ручки для пациента
- Рентгенопрозрачная ступенька
- Системы для позиционирования детей разных возрастных групп

Автоматизированные рабочие места (АРМ)

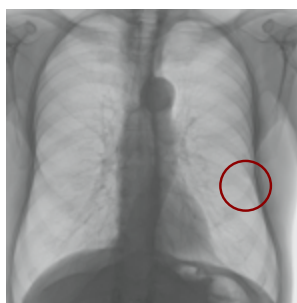
- Рабочее место оператора для управления системой (АРМ лаборанта)
- Рабочее место для работы с результатами исследований (АРМ врача)

Дополнительно:

- Медицинские мониторы
- Медицинский принтер
- Рабочие станции клинициста
- Рабочие станции регистратора
- PACS-сервер

Средства защиты пациентов и персонала от излучения

- Рентгенозащитная одежда для медицинского персонала
- Индивидуальные средства защиты для пациентов
- Рентгенозащитные окна различных размеров



Рентгенограмма грудной клетки, прямая проекция



Томосинтез грудной клетки, высота среза 53 мм



Сшивка

*Раздел «Основные комплектации» включает информацию только о наиболее востребованных, согласно рейтингу запросов, комплектациях; общий перечень значительно шире. Любая комплектация и технические параметры могут быть изменены по инициативе производителя или по желанию заказчика.



Работайте с лучшими,
всё остальное компромисс!

8 (800) 775-10-98

medliga.ru