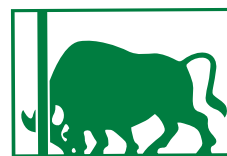


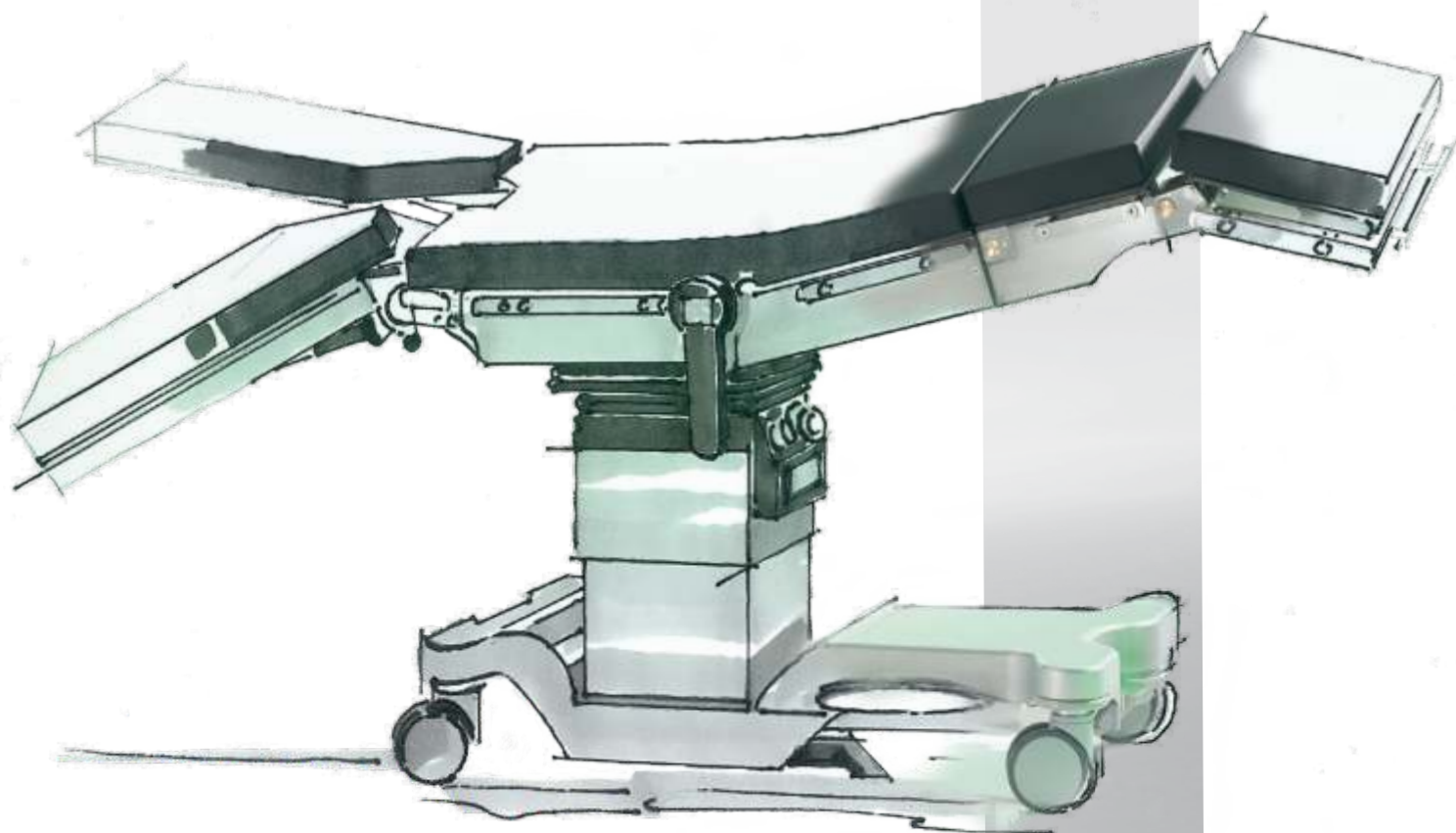
# DIAMOND

## Операционные столы экстра-класса



**SCHMITZ**

*A Sense of Confidence*



 **MEDLIGA**  
медицинское оборудование

# DIAMOND

Комфорт и надежность

в хирургии

CE

Стол, отвечающий вашим требованиям

## Надежный в своих задачах

Безопасность → со страницы 4



## Стойкий для уверенных операций

Устойчивость → страница 10



## Мобильный

Мобильность → страница 9



reddot design award

Made in Germany



# Выдерживающий высокие нагрузки

Бариатрическая хирургия → страница 11



# Легкий в уходе и гигиеничный

Гигиена → страница 8

# Идеальная доступность к операционному полю

Свободное пространство для ног → страница 10

# Безопасность для пациента и с точки зрения эксплуатационной готовности

## Многоступенчатая система безопасности гарантирует отсутствие помех в процессе операции

1

### Двухступенчатая система безопасности для всех функций стола

Со съемным ручным управлением для дальнейшего комфортного регулирования стола (для модели DIAMOND 40 доступно в качестве опции). Дополнительно мануальное регулирование с предварительным выбором. Сначала выбрать требуемую функцию...

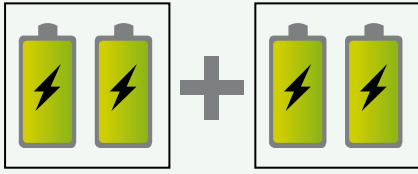
2

... затем выполнить функцию с помощью ножной педали

3

Двухсторонняя педаль для центральной фиксации и подключения направляющего колеса.





4 **Дуальная энергосистема**



4

Всего **четыре аккумуляторных** батареи, разделенные на два аккумуляторных блока, подают энергию для **100 операций**. Два источника энергии обеспечивают таким образом эксплуатационную готовность стола и независимую от сети электрогидравлическую регулировку любой функции стола.

5

Управление операционным столом DIAMOND возможно также с помощью подключенного к сети кабеля. Встроенное зарядное устройство DIAMOND, дополнительные переключатели на **центральном пункте питания** для режима работы от сети и от аккумулятора, контакт контура выравнивания потенциалов, а также главный выключатель. Все контакты и кнопки в брызгозащищенном исполнении.



5

6

Включаемая и выключаемая **функция плавного пуска** обеспечивает точность движения стола, например, при операциях на позвоночнике или в нейрохирургии.



6

# Безопасность для пациента и с точки зрения эксплуатационной готовности

## 1 Ручное управление

(опционально беспроводное ручное управление посредством передачи радиосигналов с помощью технологии Bluetooth) **дисплей с подсветкой** с изображением всей статусной информации стола, как например, актуальная выбранная настройка положения, укладывание в режиме реверса и состояние аккумулятора. Подсвеченный пульт управления для безопасной и комфортной регулировки позволяет работать также и в затемненном операционном зале.

## 2 Ножное управление

(опционально беспроводное ножное управление посредством передачи радиосигналов с помощью технологии Bluetooth)

## Bluetooth®

Технология Bluetooth позволяет реализовать **безотказное обслуживание** стола не нарушая стерильности покрытия или т.п. между пультом управления и операционным столом. Блок управления Bluetooth связывается исключительно с назначенным ему операционным столом; опасности непроизвольной активации другого прибора не существует.

## Пример информирования о статусе на дисплее



Предупреждающее указание в случае невыполнимых функций стола в сочетании с экстензионной приставкой

Указание для установки стола в сочетании с экстензионной приставкой

## Современное программное обеспечение

Электронные компоненты и программное обеспечение **разрабатываются нами самостоятельно**, поэтому оснащение операционного стола DIAMOND отвечает также будущим требованиям. Таким образом, обеспечивается возможность регулярного обновления для новых функций программного обеспечения.

Дополнительные элементы управления - см. стр. 33.



Дисплей с подсветкой

Кнопки выполнения для управления дополнительным оснащением

Навигация по меню для выбора дополнительного оснащения

- Продольное перемещение
- Flex/Reflex
- электр. перемещение удлинителя спинной секции с функцией почечного мостика

Активация ручного управления

Настройки положения

Режим реверса

Нулевое положение

1



встроенные светодиодные лампочки для освещения пульта управления

большой дисплей с фоновой подсветкой

Нулевое положение

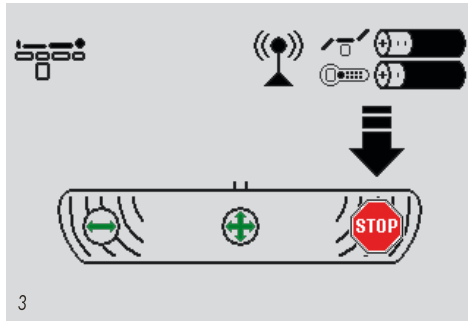
Активация ножного управления

Навигация по меню и настройка положения

2



1



3



2



4



5

1 **Подушки с эффектом памяти** обеспечивают профилактику пролежней и снижают охлаждение, одновременно создавая высокий комфорт для пациента.

2 **Встроенные датчики** предупреждают от предстоящих столкновений и автоматически останавливают движение стола, например, если ножная панель отведена вниз, а высота стола слишком низкая, или высота стола уменьшается, а между стойкой стола и защитной ножкой стола имеется объект (обращение в зависимости от модели).

3 По соображениям безопасности движение стола не выполняется при неактивированном **ножном тормозе**.

4 Случайное движение стола предотвращается благодаря автоматическому отключению ручного управления через 60 сек. **Элементы управления головной и ножной панели** дополнительно защищены от случайного нажатия.

5 Перемещение отдельных **сегментов стола** осуществляется постепенно и бережно для пациента. Исключено опасное одновременное перемещение нескольких элементов.

6 Безопасность, отвечающая требованиям **сертификата CB в соответствии с IEC 60601** подтверждена независимым и уполномоченным немецким проверочным институтом.



6

# Гигиена

1  
**Фиксация подушек с помощью гелевого клея** обеспечивает оптимальную устойчивость подушек. Гелевый клей устойчив к дезинфицирующим средствам и обеспечивает лучшие гигиенические предпосылки во время операции.

2  
Простая чистка гелевого клея влажной салфеткой.

3  
Дополнительная защита от брызг для области центрального пункта питания на ножке операционных столов DIAMOND **защищает в случае интенсивного воздействия жидкости**, например, в урологии или акушерстве. Благодаря этому значительно снижаются затраты по чистке операционного стола DIAMOND.

4  
С помощью тележки для чистки можно также удобно чистить **критическую, с точки зрения гигиены, область нижней стороны** у операционных столов DIAMOND.

Операционный стол DIAMOND вводится в крайнем верхнем положении в это приспособление, каркас устанавливается под тазовую секцию. Благодаря уменьшению высоты стола, шасси приподнято относительно пола, что обеспечивает доступ для чистки.



# Мобильность



1



1



1+2

1  
Высокая стабильность направления и маневренность с помощью подключаемого 5 колеса и поворотных колес диаметром 125 мм. Транспортировка пациента на тесных углах и длинных коридорах осуществляется, таким образом, без больших усилий. DIAMOND также легко перемещать в операционных залах, в зависимости от требуемого места для операции.

2  
Педаль тормоза с двух сторон выполняет тройную функцию:  
- прямолинейное движение с подключением 5 колеса для передвижения по длинным коридорам и вращения в одной точке. DIAMOND сохраняет устойчивость в движении с пациентом в любое время.  
- неограниченное маневрирование при отключенном 5 колесе, что позволяет учитывать, например, меняющиеся в процессе операции требования к пространственным условиям в операционном зале.  
- функция торможения с блокировкой всех колес для обеспечения неподвижного состояния (5 колесо в качестве дополнительного оснащения)

# Пространство для стоп и устойчивость стола

1  
При операциях в сидячем положении у DIAMOND благодаря режиму реверса обеспечивается отличное **пространство для ног** оперирующей бригады, при одновременно улучшенной интраоперационной рентгеноскопии.

2  
Форма нижней части стола обеспечивает для хирургов оптимальное **пространство для стоп**.

3  
**Высокая степень устойчивости стола** при усилиях растяжения и сжатия для реализации сложных положений при экстензии.



# Бариатрическая хирургия



Бандажирование желудка



MIC



Положение пациента, страдающего ожирением в сочетании с элементами расширения стола 101.0194.0



Высокая прочность до 450 кг

# Продольное смещение



**Суммарное продольное смещение рабочей панели стола около 300 мм (DIAMOND 40 LK и DIAMOND 60 BLK)** Неограниченный рентген пациента посредством продольного смещения. Образуется просвечиваемая поверхность 2430 мм, а с использованием специального оснащения - до 2740 мм. Улучшенный доступ к операционному полю. Оптимизация пространства для ног и стоп оперирующей бригады.



Просвечиваемая область с продольным смещением и дополнительной карбоновой панелью



**Примеры использования стола с продольным смещением**

Оптимально сбалансированного положения пациента можно добиться с помощью стола с перемещаемыми в длину панелями. Возможный рентгеновский диапазон увеличивается, доступ к операционному полю улучшается.

# Характеристики

**1 Электрическая регулировка удлинителя спинной секции с функцией почечного мостика** подчеркивает многофункциональность DIAMOND, как стола для всех видов операционных вмешательств. Устанавливается по необходимости, не связана жестко со столом.

2 Опциональное удвоение панели стола DIAMOND для использования всех общепринятых рентгеновских кассет.

**3 Электрогидравлическая регулировка ножных панелей/держателей ног или регулировка спинной секции** в режиме реверса для точного позиционирования пациента и интраоперационной коррекции положения (обращение в зависимости от модели).

**4 Снятие головной или ножной панелей нажатием на кнопку**

Простая замена головной и ножной панели обеспечивает положение пациента в режиме реверса. Беспроблемная установка деталей стола осуществляется с помощью безопасного крепления.





**Большой диапазон регулирования**

Оптимальный доступ к операционному полю во время проведения операций сидя и стоя. Обеспечивает хирургу эргономичную работу без утомления.



**Многоступенчатая телескопическая подъемная колонна - Made by Schmitz**

с подъемом 500 мм при исходной высоте от 615 мм (в зависимости от модели)  
Конструкция телескопической подъемной колонны не требует особого ухода, и имеет гарантированно длительный срок службы.



**Интеграционный модуль (SIM)**

для дополнительной интеграции операционного стола DIAMOND в централизованной системе Шторца OR1™ NEO и Core Рихарда Вольфа с безопасным двусторонним каналом передачи данных.

# Положения



Положение при операции на грудной клетке/почках



Положение при операции на желчном пузыре



Хирургия молочной железы



Хирургия молочной железы



Сосудистая хирургия



Офтальмология



ЛОР



Щитовидная железа

# Положения



Гинекология



Урология



Урология



Урология/ТУР



Переломы диафиза бедра



Переломы шейки бедра



Переломы диафиза голени



Артроскопия  
тазобедренного  
сустава

# Положения



Положения при операции на позвоночнике



Положения при операции на позвоночнике



Нейрохирургия



Нейрохирургия



Нейрохирургия/позвоночник



Нейрохирургия



Артроскопия плеча

Гибкое перемещение головы влево и вправо



Откидные и съемные сегменты подушки



Боковая опора для латеральной поддержки пациента, можно устанавливать на различной высоте





Положение с ножной панелью Moduleg, гинекология/урология.



Операционная стимуляция, гинекология/урология



Съемные бедренные панели



Гинекология/урология

# Положения



Артроскопия коленного сустава



Хирургия кисти



Операция на плече посредством тракционной системы плечевого сустава



Остеосинтез плечевой кости



Безопасное положение пациента при помощи вакуумного матраса для укладывания в минимально инвазивной хирургии



Безопасное положение пациента при помощи вакуумного матраса для укладывания в торакальной хирургии



Эргономичное перемещение операционного стола благодаря дополнительным ручьяткам.

# Положения для минимально инвазивного эндопротезирования и артроскопии тазобедренного сустава с Condor® RotexTable



# Положения для хирургии позвоночника с Allen® Spine System



# Рекомендации по оснащению принадлежностями для операционных столов DIAMOND

## Общая хирургия

101.0017.1	Головная панель
101.0116.1	Ножная панель
101.0019.0	Держатель руки
101.0123.0	Ремень-фиксатор руки
101.0177.0	Ремень-фиксатор туловища
101.0012.0	Наркозная дуга
101.0111.0	Наркозная дуга - удлинитель

## Гинекология

DIAMOND 60 BLK с гинекологическим вырезом

101.0017.1	Головная панель
101.0116.1	Ножная панель без гинекологического выреза

альтернатива

101.0218.0	Переходная ножная панель
------------	--------------------------

2x 101.0115.0	Держатели ног по Гёпелю
2x 101.0146.0	Фиксирующий зажим

альтернатива

101.0217.0	Держатели ног по Гёпелю Cysto-Lift (пара)
------------	---

101.0019.0	Держатель руки
101.0123.0	Ремень-фиксатор руки
101.0012.0	Наркозная дуга
101.0111.0	Наркозная дуга - удлинитель

## Урология/ТУР

DIAMOND 60 BLK с гинекологическим вырезом

101.0017.1	Головная панель
101.0116.1	Ножная панель

альтернатива

101.0218.0	Переходная ножная панель
------------	--------------------------

101.0197.0	Урологический адаптер
2x 101.0115.0	Держатели ног по Гёпелю
2x 101.0146.0	Фиксирующий зажим

альтернатива

101.0217.0	Держатели ног по Гёпелю Cysto-Lift (пара)
------------	---

101.0182.0	Поворотная ванна с креплением
------------	-------------------------------

101.0191.0	Решетка-сито
------------	--------------

101.0129.0	Подлокотники (пара)
------------	---------------------

альтернатива для ТУР

101.0584.0	Промывочная ванна
------------	-------------------

101.0588.0	Решето-сито
------------	-------------

101.0019.0	Держатель руки
101.0123.0	Ремень-фиксатор руки
101.0012.0	Наркозная дуга
101.0111.0	Наркозная дуга - удлинитель

## Минимально инвазивная хирургия / лапароскопия

DIAMOND 60 BLK с гинекологическим вырезом

101.0017.1	Головная панель
101.0116.1	Ножная панель

альтернатива

101.0218.0	Переходная ножная панель
------------	--------------------------

опционально

101.0019.0	Держатель руки
101.0123.0	Ремень-фиксатор руки
2x 101.0164.0	Ремень-фиксатор ноги
101.0012.0	Наркозная дуга
101.0111.0	Наркозная дуга - удлинитель

2x 101.0115.0	Держатели ног по Гёпелю
---------------	-------------------------

2x 101.0146.0	Фиксирующий зажим
---------------	-------------------

альтернатива к 101.0115.0/101.0146.0:

101.0217.0	Держатели ног по Гёпелю Cysto-Lift (пара)
------------	---



Общая хирургия



Гинекология



Урология/ТУР



Минимально инвазивная хирургия / лапароскопия



ЛОР/Щитовидная железа



Офтальмология



Операции на прямой кишке



Операции на почках/грудной клетке

## ЛОР/Щитовидная железа

DIAMOND 50 или 60  
 Модель стола без гинекологического выреза  
 Вариант 1  
 101.0017.1 Головная панель  
 101.0116.1 Ножная панель  
 Вариант 2 - положение в режиме реверса  
 вместо ножной панели  
 101.0017.1 Головная панель  
 101.0169.0 Кольцевой гелевый  
 подголовник

Альтернатива  
 101.0141.0 Универсальный адаптер  
 101.0155.0 Подголовник  
 101.0167.0 Переходник  
 101.0116.1 Ножная панель  
 Вариант 3 - положение в режиме реверса  
 вместо ножной панели  
 101.0210.0 Плечевая панель  
 101.0155.0 Подголовник  
 101.0167.0 Переходник  
 дополнительно, для трех вариантов  
 2x 101.0019.0 Держатель руки  
 101.0177.0 Ремень-фиксатор туловища

опционально ножное управление

## Офтальмология

Положение пациента в режиме реверса  
 DIAMOND 50 BK или 60 BLK без  
 гинекологического выреза  
 Вариант 1  
 101.0131.0 Удлинитель спинной секции  
 101.0116.1 Ножная панель  
 101.0019.0 Держатель руки  
 101.0141.0 Универсальный адаптер  
 101.0112.0 Держатель  
 101.0179.0 Подголовник

Вариант 2  
 101.0131.0 Удлинитель спинной секции  
 (вместо ножной панели)  
 101.0210.0 Плечевая панель  
 101.0256.0 Подголовник с регулировкой  
 одной рукой  
 2x 101.0019.0 Держатель руки

опционально ножное управление

## Операции на прямой кишке

Модель стола с гинекологическим вырезом  
 Вариант 1 в литотомическом положении  
 101.0017.1 Головная панель  
 2x 101.0115.0 Держатели ног по Гёпелю  
 2x 101.0146.0 Фиксирующий зажим  
 2x 101.0019.0 Держатель руки  
 101.0010.0 Держатели для плеч (1 пара)  
 альтернатива к  
 101.0115.0/101.0146.0  
 101.0570.0 Ножная панель ModuLeg

Вариант 2 в положении на животе  
 101.0017.1 Головная панель  
 101.0116.1 Ножные панели с  
 гинекологическим вырезом  
 2x 101.0019.0 Держатель руки  
 101.0186.0 Опорная подушка  
 101.0178.0 Опорный валик  
 2x 101.0146.0 Фиксирующий зажим  
 101.0012.0 Наркозная дуга  
 101.0111.0 Наркозная дуга -  
 удлинитель

## Операции на почках/ грудной клетке

DIAMOND 50 BK или 60 BLK  
 с гинекологическим вырезом  
 101.0017.1 Головная панель  
 101.0116.1 Ножная панель без  
 гинекологического выреза  
 101.0159.0 Удлинитель спинной секции,  
 наклоняемое  
 101.0203.0 Туннельная подушка  
 3x 101.0121.0 Держатель  
 2x 101.0162.0 Опора для спины/ягодиц  
 101.0175.0 Опора для лобковой части  
 2x 101.0192.0 Держатель руки  
 101.0177.0 Ремень-фиксатор туловища  
 101.0012.0 Наркозная дуга  
 101.0111.0 Наркозная дуга -  
 удлинитель

# Рекомендации по оснащению принадлежностями для операционных столов DIAMOND

## Хирургия ожирения

Модель стола с гинекологическим вырезом	
101.0017.1	Головная панель
101.0116.1	Ножная панель с гинекологическим вырезом
альтернатива	
101.0570.0	Ножная панель ModuLeg
101.0194.0	Элементы расширения рабочей поверхности, длиной 500 мм (в наборе 2 шт.)
101.0200.0	Элементы расширения рабочей поверхности, длиной 300 мм (в наборе 2 шт.)
2x 101.0019.0	Держатель руки
101.0177.0	Ремень-фиксатор туловища
101.0202.0	Ножная панель (пара)
101.0010.0	Держатели для плеч (пара)
101.0185.0	Ножной ремень
альтернатива к вариантам использующие ножные панели	
2x 101.0115.0	Держатель ног по Гёпелю
2x 101.0146.0	Фиксирующий зажим
альтернатива	
101.0219.0	Держатели для ног по Гёпелю для тучных пациентов (пара)
2x 101.0147.0	Фиксирующий зажим
101.0012.0	Наркозная дуга
101.0111.0	Наркозная дуга - удлинитель

## Операция на позвоночнике

DIAMOND 60 BLK без гинекологического выреза	
101.0017.1	Головная панель
101.0116.1	Ножная панель
101.0131.0	Удлинитель спинной секции, неразъемные
опционально	
101.7151.0	Рабочая панель из углепластика
2x 101.7152.0	Боковые шины для рабочей панели из углепластика
опционально	
101.0015.0	Поролоновая подушка
2x 101.0019.0	Держатель руки
альтернатива	
101.0186.0	Опорная подушка
101.0178.0	Опорный валик
2x 101.0146.0	Фиксирующий зажим
альтернатива к 101.0186.0	
101.0150.0	Агрегат коленно-локтевого позиционирования

## Сосудистая хирургия

DIAMOND 60 BLK без гинекологического выреза	
101.0017.1	Головная панель
101.0116.1	Ножная панель
101.0131.0	Удлинитель спинной секции, неразъемные
2x 101.0019.0	Держатель руки
альтернатива к 101.0116.1	
101.7151.0	Рабочая панель из углепластика
2x 101.7152.0	Боковые шины для рабочей панели из углепластика

## Нейрохирургия

DIAMOND 50 BK или 60 BLK без гинекологического выреза с положением в режиме реверса	
101.0116.1	Ножная панель без гинекологического выреза
101.0141.0 Универсальный адаптер	
101.0113.0 Переходник шарнирный Doro	
101.0142.0 Основное крепление Doro	
101.0127.0 Черепной фиксатор Doro	
альтернатива	
101.0156.0	Подголовник подковообразный Doro
101.0014.0 Фиксирующая скоба	
2x 101.0018.0	Фиксирующий зажим
101.0210.0	Плечевая панель
альтернатива к плечевой панели	
2x 101.0131.0	Удлинитель спинной секции
2x 101.0019.0	Держатель руки



Хирургия ожирения



Операция на позвоночнике



Сосудистая хирургия



Нейрохирургия



Обеспечение положения нижних конечностей



Обеспечение положения плеча



Артроскопия коленного сустава



Артроскопия плеча

### Травматология нижних конечностей

Модель стола без гинекологического выреза

- 101.0017.1 Головная панель
- 101.0270.0 Экстензионная приставка с серийными принадлежностями
- 2 опоры экстензионных реек,
- 2 ножные панели для взрослых,
- 2 ножные манжеты для взрослых,
- 1 стержень противотяжный для положения на спине, переставной

101.0110.0 Адаптер для крепления к столу

101.0250.0 Приспособление для крепления или

101.0260.0 Приспособление для крепления

101.0290.0 Тележка для транспортировки

или

101.0221.0 Тележка для транспортировки

101.0350.0 Противотяжный стержень для

положения на боку

101.0138.0 Подушка

101.0218.0 Переходная ножная панель

101.0019.0 Держатель руки

101.0012.0 Наркозная дуга

101.0137.0 Ремень-фиксатор руки

дополнительно: для обеспечения положения

верхней части бедра/шейки бедра

101.0115.0 Держатель ног по Гёпелю

101.0146.0 Фиксирующий зажим

101.0193.0 Удлинитель боковой шины

(пара)

дополнительно: для обеспечения положения

голень

101.0280.0 Конструкция для работы с

голенью

101.0165.0 Дуга Киршнера

101.0254.0 Фиксатор мышечка

101.0115.0 Держатель ног по Гёпелю

101.0146.0 Фиксирующий зажим

101.0193.0 Удлинитель боковой шины

(пара)

дополнительно: для артроскопии тазобедрен-

ного сустава

101.0320.0 Подушка для артроскопии

бедра

101.0310.0 Специальный ботинок

101.0330.0 Одноразовый внутренний

ботинок

### Травматология верхних конечностей

Модель стола без гинекологического выреза

101.0017.1 Головная панель

101.0116.1 Ножная панель

101.0136.0 Агрегат для обеспечения

положения плеча

101.0146.0 Фиксирующий зажим

101.0152.0 Стержень противотяжный для

плеча

101.0146.0 Фиксирующий зажим

101.0163.0 Наручник по Вайнбергер

101.0122.0 Пластина для фиксации плеча

101.0117.0 Фиксирующий зажим

101.0257.0 Подмышечная опора

101.0258.0 Опора локтевого сустава

101.0105.0 Экстензионное устройство

101.0123.0 Ремень-фиксатор руки

101.0177.0 Ремень-фиксатор туловища

### Артроскопия коленного сустава

Модель стола без гинекологического выреза

101.0017.1 Головная панель

101.0171.0 Ножная панель

101.0212.0 Устройство для размещения

колена

101.0146.0 Фиксирующий зажим

альтернатива

101.0583.0 Агрегат для артроскопии

колена

101.0164.0 Ремень-фиксатор ноги

101.0019.0 Держатель руки

101.0012.0 Наркозная дуга

101.0137.0 Ремень-фиксатор руки

### Артроскопия плеча

DIAMOND 50 BK или 60 BLK

без гинекологического выреза

положение «Пляжного кресла»:

101.0244.0 Плечевая панель

101.0116.1 Ножная панель

101.0266.0 Подголовник для операций

на плече

101.0187.0 Переходник

2x 101.0019.0 Держатель руки

101.0177.0 Ремень-фиксатор туловища

положение на боку:

101.0253.0 Плечевая тракционная

система

101.0265.0 Стерильный держатель руки

# Перечень моделей DIAMOND

Модель №

Описание



170.4001.0

## DIAMOND 40 K

Универсальный операционный стол с короткой спинной секцией и электрогидравлической регулировкой с помощью дополнительного ручного управления для 4 функций стола: движение вверх/вниз, латеральный наклон, Тренделенбург/ Антитренделенбург, спинная секция. Дополнительные возможности регулировки данных функций с помощью ручного дублера в аварийном режиме и ножного насоса (гидравлического). На выбор с или без гинекологического выреза. Заряжаемые батареи. Встроенное зарядное устройство, с сетевым кабелем 230 В. Передвигается на 4 двойных колесах с возможностью центральной фиксации, из них 2 колеса электропроводящие и 1 с возможностью фиксации направления. **Без головной и ножной панели, удлинителей спинной секции, а также без ручного управления.**

101.0227.0

### Направляющее колесо

дополнительное направляющее 5 колесо на пружине для модели DIAMOND, подключаемое с помощью двухсторонней ножной педали. Дополнительное оснащение при подготовке невозможно!

101.0430.0

### Увеличение высоты или толщины

для приема рентгеновских кассет, для операционных столов DIAMOND с гинекологическим вырезом и короткой спинной секцией. (без рис.)

101.0361.0

### Электрический блок аварийного управления для DIAMOND 40

съёмное ручное управление с кабелем, для всех функций регулирования по аналогии с ручным или ножным управлением, установлен на подъёмной стойке



170.4002.0

## DIAMOND 40 LK

как модель DIAMOND 40 K, но дополнительно: электрогидравлическое продольное смещение поверхности стола в общей сложности на 300 мм для оптимального рентгеновского обследования пациента с помощью С-дуги. **Без головной и ножной панели, удлинителей спинной секции, а также без ручного управления.**

101.0227.0

### Направляющее колесо

дополнительное направляющее 5 колесо на пружине для модели DIAMOND, подключаемое с помощью двухсторонней ножной педали. Дополнительное оснащение при подготовке невозможно!

101.0430.0

### Увеличение высоты или толщины

для приема рентгеновских кассет, для операционных столов DIAMOND с гинекологическим вырезом и короткой спинной секцией. (без рис.)

101.0361.0

### Электрический блок аварийного управления для DIAMOND 40

съёмное ручное управление с кабелем, для всех функций регулирования по аналогии с ручным или ножным управлением, установлен на подъёмной стойке



170.5500.0

## DIAMOND 50 BK

Универсальный операционный стол с короткой спинной секцией и электрогидравлической регулировкой с помощью дополнительного ручного управления для 5 функций стола: движение вверх/вниз, латеральный наклон, Тренделенбург/ Антитренделенбург, спинная секция, ножные панели. Дополнительные возможности регулировки данных функций с помощью съёмного резервного аварийного управления (электрогидравлического), а также ручного дублера в аварийном режиме и ножного насоса (гидравлического). На выбор с или без гинекологического выреза. Заряжаемые батареи. Встроенное зарядное устройство с сетевым кабелем 230 В. Передвигается на 4 двойных колесах с возможностью центральной фиксации, из них 2 колеса электропроводящие и 1 с возможностью фиксации направления. **Без головной и ножной панели, удлинителей спинной секции, а также без ручного управления.**

101.0227.0

### Направляющее колесо

дополнительное направляющее 5 колесо на пружине для модели DIAMOND, подключаемое с помощью двухсторонней ножной педали. Дополнительное оснащение при подготовке невозможно!

101.0430.0

### Увеличение высоты или толщины

для приема рентгеновских кассет, для операционных столов DIAMOND с гинекологическим вырезом и короткой спинной секцией. (без рис.)



170.6000.0

## DIAMOND 60 BLK

как модель DIAMOND 50 BK, но дополнительно: электрогидравлическое продольное смещение поверхности стола в общей сложности на 300 мм для оптимального рентгеновского обследования пациента с помощью С-дуги. **Без головной и ножной панели, удлинителей спинной секции, а также без ручного управления.**

101.0227.0

### Направляющее колесо

дополнительное направляющее 5 колесо на пружине для модели DIAMOND, подключаемое с помощью двухсторонней ножной педали. Дополнительное оснащение при подготовке невозможно!

101.0430.0

### Увеличение высоты или толщины

для приема рентгеновских кассет, для операционных столов DIAMOND с гинекологическим вырезом и короткой спинной секцией. (без рис.)

101.0213.0

### Наценка за подушку 80 мм

для всех моделей DIAMOND. (без рис.)

# Элементы управления



Модель №

Описание

**101.0380.0**

**Ручное управление, кабель**

Пластмассовый корпус, герметично закрытый против проникновения жидкости, проводной. TFT дисплей с подсветкой и изображением всей статусной информации стола. Подсвеченные кнопки для всех функций регулировки.  
Для моделей DIAMOND 50/60.

**101.0590.0**

**Ручное управление, кабель**

для модели DIAMOND 40 без функции электрорегулировки шарнира ножной панели, в остальном конфигурация как 101.0380.0 (без рис.).



**101.0214.0**

**Ручное управление, Bluetooth**

Пластмассовый корпус, герметично закрытый против проникновения жидкости, передача радиосигнала с помощью технологии Bluetooth. TFT дисплей с подсветкой и изображением всей статусной информации стола. Подсвеченные кнопки для всех функций регулировки. Включая зарядный кабель для загрузки панели управления. С учетом подготовки Bluetooth 101.0390.0!  
Для моделей DIAMOND 50/60.

**101.0591.0**

**Ручное управление, Bluetooth**

для модели DIAMOND 40 без функции электрорегулировки шарнира ножной панели, в остальном конфигурация как 101.0214.0 (без рис.).



**101.0206.0**

**Ножное управление, кабель**

Алюминиевый корпус, герметично закрытый против проникновения жидкости, не скользит, проводной. Для всех функций регулировки стола аналогично ручному управлению. Подсвеченный TFT дисплей для более простого управления пользователем; подсветка пульта управления с помощью светодиодных лампочек, встроенных в pedalную скобу (для минимально инвазивной хирургии). Кнопка активации и функциональная кнопка „нулевое положение“. Возможность одновременного подключения ручного и ножного управления.



**101.0216.0**

**Ножное управление, Bluetooth**

Алюминиевый корпус, герметично закрытый против проникновения жидкости, не скользит, передача радиосигналов с помощью технологии Bluetooth. Для всех функций регулировки стола аналогично ручному управлению. Подсвеченный TFT дисплей для более простого управления пользователем; подсветка пульта управления с помощью светодиодных лампочек, встроенных в pedalную скобу (для минимально инвазивной хирургии). Кнопка активации и функциональная кнопка „нулевое положение“. Возможность одновременного подключения ручного и ножного управления.  
С учетом подготовки Bluetooth 101.0390.0!

**101.0390.0**

**Bluetooth подготовка**


Подготовка операционного стола DIAMOND для использования пульта управления Bluetooth.  
(без рис.)

**Дополнительное оснащение при подготовке невозможно! Даже в случае кабельного пульта управления рекомендуется предусмотреть подготовку соединения Bluetooth, чтобы впоследствии вы могли воспользоваться преимуществами управления посредством Bluetooth.**

**Для моделей DIAMOND 40 элементы управления Bluetooth выпускаются только с проводным пультом управления!**

**Просьба учитывать при заказе!**

# Основное оборудование

Модель №	Описание
	<b>101.0017.1</b> <b>Головная панель</b> регулировка в двух плоскостях, положение подушки с самостоятельным защелкиванием, со встроенной системой баланса тяжести с помощью газовой пружины, съемная.
<b>101.0480.0</b>	<b>Увеличение высоты или толщины</b> для приема рентгеновских кассет, для головной панели 101.0017.1. (без рис.)
	<b>101.0145.1</b> <b>Ножная панель</b> 1-секционная, откидывается вручную с помощью газовой пружины, съемная.
<b>101.0490.0</b>	<b>Увеличение высоты или толщины</b> для приема рентгеновских кассет, для ножной панели 101.0145.1. (без рис.)
	<b>101.0116.1</b> <b>Ножная панель</b> 2-секционная, откидная, со встроенной системой баланса тяжести с помощью газовой пружины, раздвигается с помощью стопорного механизма, с защитой от попадания воды. Съемная, с ручкой для переноски.
<b>101.0500.0</b>	<b>Увеличение высоты или толщины</b> для приема рентгеновских кассет, для ножной панели 101.0116.1. (без рис.)
	<b>101.0131.0</b> <b>Удлинитель спинной секции, неразъемные</b> для адаптации к короткой спинной секции, длина 280 мм.
<b>101.0510.0</b>	<b>Увеличение высоты или толщины</b> для приема рентгеновских кассет, для удлинителя спинной секции, неразъемные 101.0131.0. (без рис.)
	<b>101.0159.0</b> <b>Удлинитель спинной секции, наклоняемое</b> для адаптации к короткой спинной секции, для вытяжения верхней части туловища при операциях на грудной клетке и брюшных операций, при помощи электродвигателя поворачивается на 40° вниз, длина 300 мм. Поставляется вместе с подходящей подушкой для головной панели и подготовки DIAMOND для электрического оснащения.
<b>101.0580.0</b>	<b>Увеличение высоты или толщины</b> для приема рентгеновских кассет, для удлинителя спинной секции, вращающиеся 101.0159.0. (без рис.)



Передняя часть плавно откидывается до 155°



Закрытая обработка



Предохранительный рычаг



Держатель предохранителя

Модель №

Описание

**101.0171.0**

**Ножная панель**

4-секционная, откидная, раздвигается с помощью стопорного механизма, съемная.

**На выбор также без гинекологического выреза.**

**101.0540.0**

**Увеличение высоты или толщины**

для приема рентгеновских кассет, для ножной панели 101.0171.0. (без рис.)

Закрытая система обеспечивает бесперебойную чистку и, таким образом, отвечает самым высоким гигиеническим требованиям.

Двойная система защиты препятствует случайному откидыванию передней части во время регулировки ножной панели.

Управление откидывающей функцией возможно только посредством ослабления предохранительного рычага и приведением в действие держателя предохранителя.

# DIAMOND

## Технические данные

## Оснащение

Длина поверхности стола	960 мм
Длина головной панели	300 мм
Длина ножной панели	700 мм
Ширина поверхности стола	550 мм
Общая ширина	600 мм
Габариты ходовой части (длина x ширина)	1 140 мм x 705 мм
Диаметр двойных колес	125 мм
Диапазон регулировки высоты (без подушек)	
- DIAMOND 40 K	615 мм - 1 115 мм
- DIAMOND 50 BK	620 мм - 1 120 мм
- с продольным смещением	
DIAMOND 40 LK	665 мм - 1 165 мм
DIAMOND 60 BLK	680 мм - 1 180 мм
Тренделенбург, электрогидравл.	30°
Антитренделенбург, электрогидравл.	30°
Латеральный наклон, электрогидравл.	+/- 20°
Продольное смещение (DIAMOND 40 LK и DIAMOND 60 BLK)	примерно 300 мм
Просвечиваемая область	
- с головной и ножной панелью и удлинителем спинной секции, всего	2.430 мм
- с карбоновой панелью, всего	2.760 мм
Наклон спинной секции, электрогидравл.	- 40°/+ 70°
- с панелью для хирургии плеча	- 20°/+ 90°
электрогидравлический наклон обеих ножных панелей	- 90°/+ 70°
Наклон ножных панелей, с помощью газовой пружины	- 90°/+ 10°
Угол раскрытия ножных панелей	120°
Наклон головной панели, с помощью газовой пружины	- 45°/+ 25°
Угол установки головной подушки	25°
Общий вес включая головные и ножные панели	примерно 280 кг
Устойчивость при лежании	до 450 кг
Безопасная нагрузка	до 360 кг
Работа от аккумулятора	■
Встроенное зарядное устройство/сетевой блок питания	■
Аварийный режим с помощью питания от сети	■
Механическое аварийное управление всеми гидравлическими функциями	■
Входное напряжение при питании от сети	115 В/230 В, 50/60 Гц

■ Серийный выпуск

### Примечание!

Рекомендуется ежегодно проводить техническое обслуживание операционных столов.

Дополнительная информация о DIAMOND приведена на нашем сайте [www.schmitz-soehne.com](http://www.schmitz-soehne.com)!

### Серийная комплектация:

2-х секционная рентгенпроницаемая поверхность, состоящая из:

- спинной секции
- тазовой секции с гинекологическим вырезом (опционально также без гинекологического выреза)

### Электрогидравлические регулировки положения:

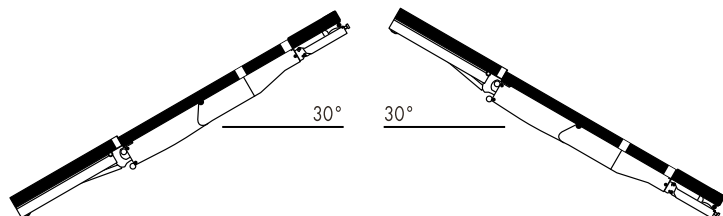
- движение вверх/вниз;
- Тренделенбург/Антитренделенбург;
- латеральный наклон;
- спина;
- ножные панели (DIAMOND 50 BK и DIAMOND 60 BLK);
- продольное смещение (DIAMOND 40 LK и DIAMOND 60 BLK).

### Системы ручных дублеров:

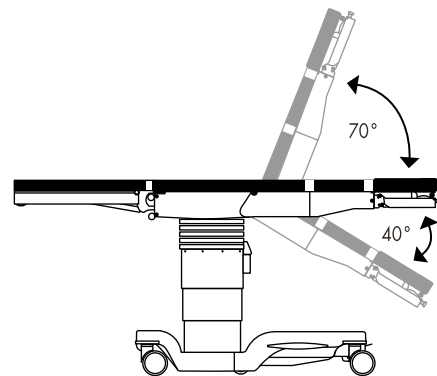
независимые возможности регулировки функций стола с помощью съемной панели аварийного режима, электрогидравлика (для модели DIAMOND 40 доступно в качестве опции). Ручной дублер в аварийном режиме на колонне и ножной насос (гидравлический).

Рентгенопроницаемая верхняя часть; подушки SAF, толщиной 60 мм; электропроводящие. Конструкция рамы стола из хромоникелевой стали, пескоструйная и электрополированная, устойчивая к дезинфицирующим средствам. Боковые шины из хромоникелевой стали 25 x 10 мм на обеих сторонах верхней части стола для прикрепления принадлежностей; телескопическая подъемная колонна с облицовкой из хромоникелевой стали; защитная ножка стола серебристо-серого цвета из ударопрочного материала АБС с двумя вставленными панелями из хромоникелевой стали для защиты ножки; защитный поддон из хромоникелевой стали. Используется высококачественная хромоникелевая сталь 1.4301. Ходовая часть с 4 двойными колесами с центральной фиксацией, два из которых являются электропроводящими. Одно из этих колес служит в качестве двойного колеса для регулирования направления. Опционально: пятое направляющее колесо на пружине, подключаемое с помощью двухсторонней ножной педали.

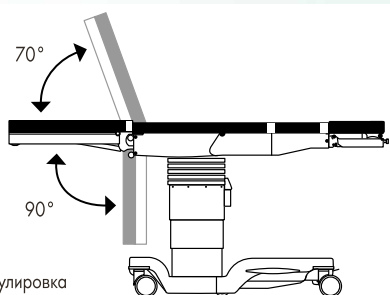
С функцией нулевого положения и распознаванием столкновения (обращение в зависимости от модели). Входное напряжение при подключении к сети 115 В/230 В, 50/60 Гц.



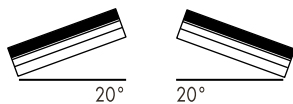
Тренделенбург/Антитренделенбург



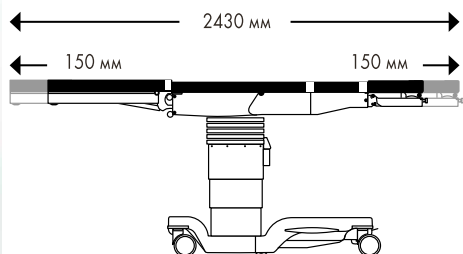
Регулировка положения спинной секции



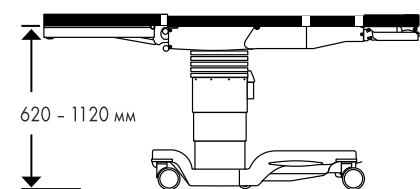
Регулировка  
ножных панелей



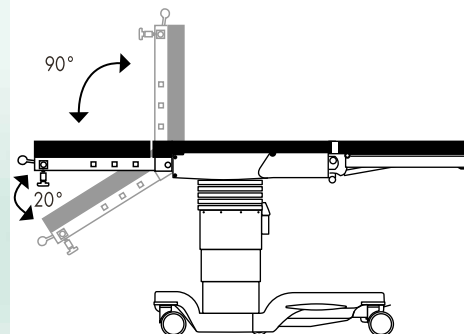
Латеральный наклон



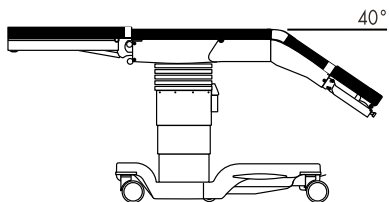
Продольное смещение и просвечиваемая область



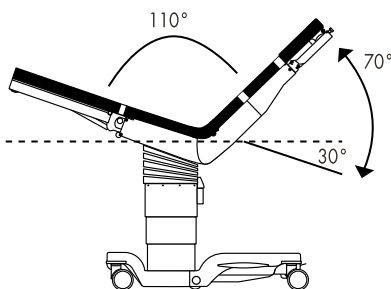
Диапазон регулировки высоты (например, модель  
DIAMOND 50 BK)



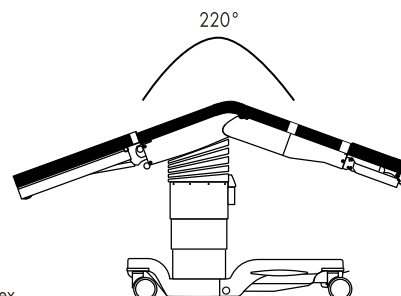
Регулировка положения спинной секции с панелью  
для хирургии плеча



Регулировка удлинителей спинной секции, вращающиеся



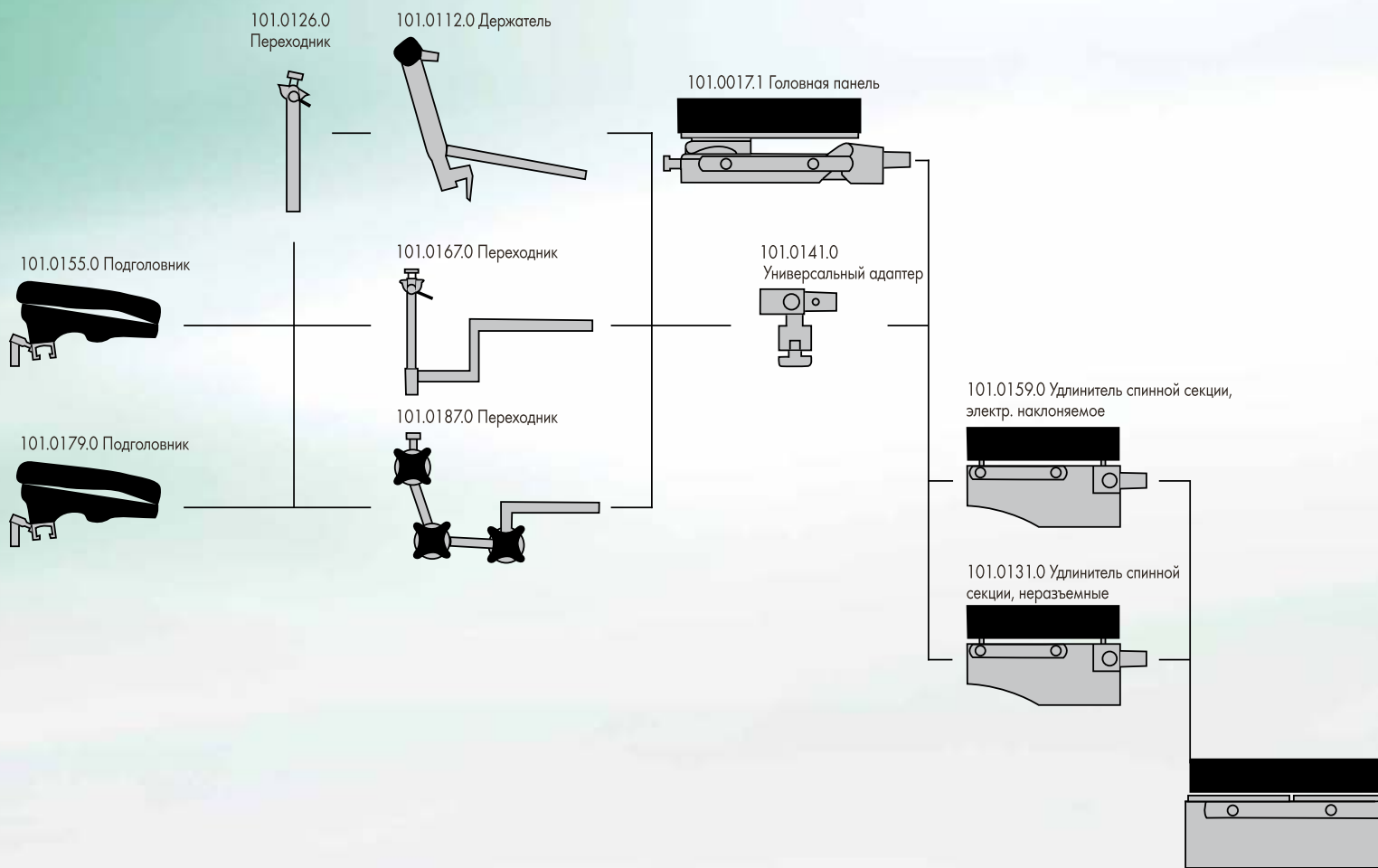
Reflex

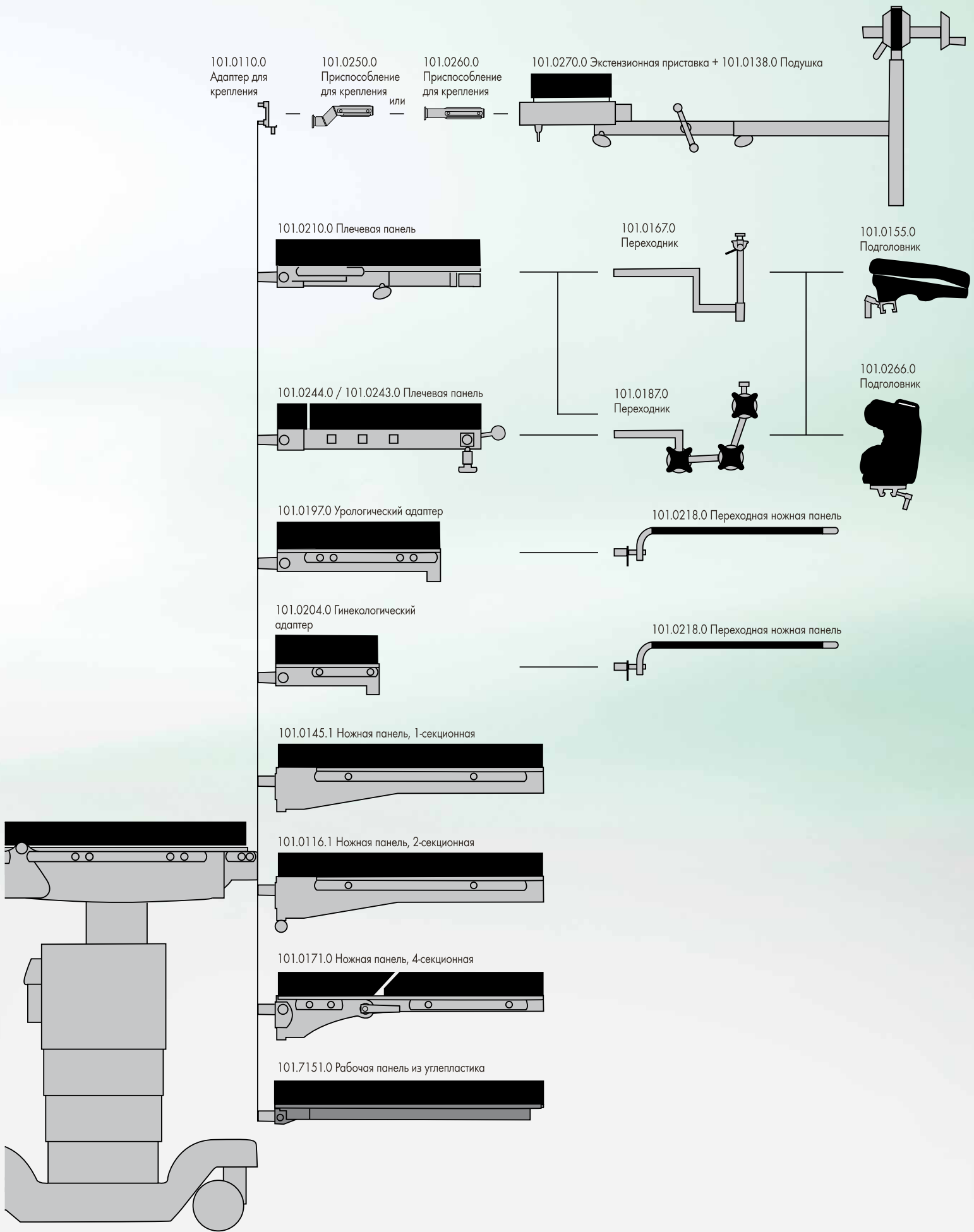


Flex

# DIAMOND

## Возможности конфигурации







Работайте с лучшими,  
всё остальное компромисс!

---

**8 (800) 775-10-98**

**medliga.ru**