



**FAMED**  
Żywiec



**MEDLIGA**  
медицинское оборудование

# ОПЕРАЦИОННЫЕ СТОЛЫ

КАТАЛОГ  
ИЗДЕЛИЙ

## СОДЕРЖАНИЕ

### 1. FLARE

Стол для визуализации с технологией TotalClear™

### 2. HYPERION

Передовой бариатрический стол

### 3. SU-05

Электроуправляемый, многопрофильный и доступный по цене

### 4. SU-03

Экономичный стол с электро-гидравлическим управлением

### 5. SU-02


Стол без электроуправления

### 6. SU-14

Экономичный стол с электрорегулировкой высоты

### 7. SZ-01

Стол для операций и процедур

A photograph of two surgeons in an operating room, wearing blue scrubs, masks, and headlamps. The scene is dimly lit with blue overhead lights. A white text box is overlaid on the center of the image.

# ОПЕРАЦИОННЫЕ СТОЛЫ

## ТЕХНИЧЕСКИЕ ДАННЫЕ

|                                   | FLARE         | HYPERION      | SU-05           |
|-----------------------------------|---------------|---------------|-----------------|
| Длина                             | 2200 мм       | 2335 мм       | 2060*/2160** мм |
| Полная ширина                     | 540 мм        | 630 мм        | 550 мм          |
| Регулировка высоты                | 800 - 1200 мм | 585 - 1050 мм | 680 - 1080 мм   |
| Положение Тренделенбурга          | 16°           | 40°           | 40°             |
| Обратное положение Тренделенбурга | 25°           | 40°           | 40°             |
| Боковые наклоны                   | 20°           | 30°           | 30°             |
| Продольное перемещение столешницы | 530 мм        | 400 мм        | 400 мм          |
| Степень защиты                    | IP-X4         | IP-X4         | IP-X4           |
| Максимальная нагрузка             | 180/230 kg    | 500 kg        | 350 kg          |

\* 4 и 5-сегментная столешница

\*\* 6-сегментная столешница

## Технологии, используемые в изделиях:



### IntelProtect™

В первую очередь эта технология заключается в использовании новой, более качественной нержавеющей стали (AISI 316 в соответствии с международным стандартом EN 10088) и модернизации процесса механической обработки, которая сократила количество загрязнений, образующихся на поверхности столов. Кроме того, технология IntelProtect™ предполагает использование более богатой химической ванны, которая лучше защищает наши изделия, а места, особенно подверженные загрязнению и коррозии, мы покрываем защитным слоем препарата на основе цинка.



### fCharge™

Все элементы питания, которые питают изделия Famed Żywiec, выбираются у надежного поставщика, с которым мы сотрудничаем в течение многих лет. Каждый элемент питания fCharge™ проходит контроль внешней компании, а затем проходит многократное тестирование в нескольких технологических отделах нашего завода. Встроенное зарядное устройство в наших изделиях благодаря технологии быстрой зарядки fCharge™, позволяет быстро зарядить элементы.

Минимум несколько десятков гарантированных полных рабочих циклов обеспечивают безопасность во время каждой медицинской процедуры.



### AlterSafe™

Альтернативный привод обеспечивает работу всех электрических настроек стола также в случае неисправности управления или основного источника питания. Столы с альтернативным приводом технологии AlterSafe™ имеют две независимые системы привода: электрогидравлическую и механико-гидравлическую. Альтернативная механико-гидравлическая система AlterSafe™ позволяет выполнять все функции, доступные с помощью электрической системы.

Отдельные функции стола выбираются с помощью рычага, размещенного в основании стола и выполняются с помощью ножного насоса.



### bbSafe™

Тройная защита от случайного изменения положения на пульте. Контролер после периода неактивности (регулируемого) автоматически отключается. Кроме того, процесс смены положения – двухэтапный. Система bbSafe™ также предупреждает пользователя, когда он делает движение столом, которое сильно нагружает элементы питания – это позволяет лучше прогнозировать потребляемую электроэнергию и планировать зарядку в оптимальное время. Пульт bbSafe™ имеет 2,8-дюймовый IPS экран, который

позволяет быстро и точно менять положение и просматривать значения настроек в режиме реального времени. Пульт соответствует стандарту IP67.

| SU-03           | SU-02           | SU-14        | SZ-01         |
|-----------------|-----------------|--------------|---------------|
| 2060*/2160** мм | 2060*/2160** мм | 2030 мм      | 2020 мм       |
| 550 мм          | 550 мм          | 650 мм       | 550 мм        |
| 680 - 1080 мм   | 685 - 985 мм    | 660 - 990 мм | 810 - 1050 мм |
| 40°             | 30°             | 20°          | 25°           |
| 40°             | 30°             | 20°          | 12°           |
| 30°             | 25°             | 20°          | -             |
| 340 мм          | -               | -            | -             |
| IP-X4           | IP-X4           | IP-X4        | IP-X4         |
| 350 кг          | 200 кг          | 200 кг       | 150 кг        |



### rCover™

Встроенная в беспроводной пульт технология для защиты от помех от других беспроводных устройств, которые работают в зоне операционной. Частью системы также является специальная процедура сопряжения стола с пультом и соответственно рассчитанное ограничение мощности сигнала. Пульт в системе rCover™ оснащен емким аккумулятором и док-станцией с беспроводным зарядным устройством.



### pDetach™

Панель, размещенная на колонне, для управления операционным столом, которую можно отсоединять и пользоваться ею как обычным пультом. Она обеспечивает полную функциональность при настройке положения стола. Панель имеет удобный магнитный механизм pDetach™, который защищает его от случайного сбивания, обеспечивая при этом простую и быструю разборку.



### MobiWeight™

Он заботится о безопасности пациента и не разряжает чрезмерно элементы питания аккумуляторов. Он также плавно управляет настройками, медленно двигая столешницу. MobiWeight™ благодаря двойной системе регулировки высоты, позволяет съехать с помощью столешницы очень близко к полу. Большая грузоподъемность благодаря технологии MobiWeight™ также обеспечивает хорошие параметры продольного смещения и множество доступных положений.

TotalClear



### TotalClear™

Эффект многолетнего проектирования различных прототипов столешниц из углеродного волокна, экспериментов с типами волокон и их расположением. Благодаря многочисленным испытаниям в профессиональном измерительном институте, окончательная структура и направление расположения углеродного волокна в системе TotalClear™ позволяет уменьшить количество артефактов на изображениях. Благодаря этому ограничивается доза облучения, которая проникает в организм пациента, а риск ошибочного диагноза на основе визуализации падает до минимума. Столешница TotalClear™ - это не только очень хороший показатель прозрачности, но, прежде всего, очень четкие изображения без помех. Столешница в технологии TotalClear™ не имеет поперечных перекладин (безрамная структура), что дает полную прозрачность в пределах 360°.



### InfiniMove™

Столешница стола имеет специальные углубления для бесступенчатого монтажа дополнительных планок для аксессуаров. Главными характеристиками адаптеров InfiniMove™ являются возможность смены места сборки и быстрая разборка планок (чтобы они не мешали во время процедуры и не создавали помех во время визуализации). Адаптеры имеют на концах защелки, которые защищают аксессуары от случайного снятия.

# Famed FLARE

## БЕЗОПАСНЫЙ СТОЛ ДЛЯ ВИЗУАЛИЗАЦИИ С ТЕХНОЛОГИЕЙ, КОТОРАЯ МИНИМИЗИРУЕТ АРТЕФАКТЫ

Стол для визуализации Famed FLARE оснащен ультратонкой, полностью прозрачной, плавающей столешницей из углеродного волокна в технологии TotalClear™, которая гарантирует очень четкие изображения и лучший на рынке параметр прозрачности, что ограничивает вредную дозу облучения, которая передается пациенту и медперсоналу. Столешница TotalClear™ это также точное позиционирование пациента (плавающая столешница с джойстиком), что доказывает свою применимость во время процедур сердечно-сосудистой хирургии, нейрохирургии, урологической, ортопедической хирургии или терапии при болях спины.



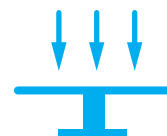
### БЕЗОПАСНОСТЬ РАБОТЫ

- Операции с максимальной нагрузкой до 230 кг;
- Наилучший показатель прозрачности столешницы на рынке - 0,36 мм Al;
- Параметры стола позволяют ограничить дозу передаваемого излучения пациенту и медперсоналу;
- Технология TotalClear™ минимизирует помехи на изображениях, уменьшая риск ошибочного диагноза и необходимости выполнения дополнительных копий;
- Стабильная основа в форме буквы «Т» обеспечивает стабильность стола и заботится о безопасности пациента;
- Доступные пульта и джойстик имеют двойную защиту от случайной активации и непреднамеренного движения столешницы.



### УДОБСТВО РАБОТЫ

- Эргономичная столешница и низкое основание обеспечивают много места для свободного маневрирования С-образным плечом;
- Бесступенчатая регулировка планок InfiniteMove™ по всей длине поля визуализации позволяет оптимально выбрать место для крепления аксессуаров;
- Джойстик для управления плавающей столешницей помогает установить столешницу в удобном положении относительно С-образного плеча;
- Контурное основание обеспечивает больше места для ног, что позволяет близко подойти к пациенту;
- Возможность управления столом с помощью беспроводного пульта rCover™.



### ВИЗУАЛИЗАЦИЯ ПАЦИЕНТА

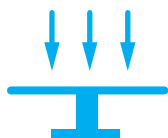
- Окно визуализации длиной 1600 мм позволяет выполнять широкий спектр процедур;
- Боковое смещение ± 125 мм облегчает изменение положения по отношению к С-образному плечу;
- Столешница длиной 2200 мм позволяет удобно расположить пациентов высокого роста;
- Джойстик, устанавливаемый с обеих сторон столешницы, позволяет быстро менять положения столешницы;
- Приводы позволяют столешнице двигаться также при наклонах;
- Специальные приставки (например, ортопедические, гинекологические или неврологические) можно прикрепить на двух фиксированных планках или на двух адаптерах InfiniteMove™, положение которых можно менять.



# Famed HYPERION

## ПЕРЕДОВОЙ ОПЕРАЦИОННЫЙ БАРИАТРИЧЕСКИЙ СТОЛ

Операционный стол Famed HYPERION - это современный продукт, разработанный с учетом последних тенденций в хирургии. Он может использоваться в большинстве хирургических процедур, хорош при бариатрических операциях. Он изготовлен из высококачественной кислотостойкой нержавеющей стали. Двигается на колонне **MobiWeight™**, оснащен устойчивым ходовым основанием с электрической блокировкой колес. Антистатические, непромокаемые и полностью прозрачные для рентгеновских лучей матрасы. Поверхности стола и матрасы полностью устойчивы к действию дезинфицирующих средств.



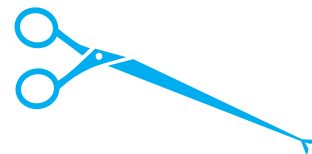
### ПРОЗРАЧНОСТЬ

- Совместим с С-образным плечом;
- Столешница операционного стола прозрачная для рентгеновских лучей;
- Ширина и длина столешницы максимизируют площадь визуализации - 1950 мм (всего);
- Сочетание столешницы из углеродного волокна и продольного перемещения 410 мм позволяет проводить интраоперационную визуализацию и получить высококачественное изображение;
- Автоматическое распознавание ориентации стола (распознает местоположение секции ног и изголовья);
- Широкий диапазон регулировки высоты и отсутствие выступающих элементов основания гарантируют много места для работы С-образного плеча.



### НАГРУЗКА

- Идеальная платформа для бариатрических операций;
- Высокая максимальная нагрузка до 500 кг (полное сочленение до 400 кг);
- Широкое ложе столешницы с возможностью добавления адаптеров для увеличения ширины (общая ширина столешницы с боковыми адаптерами 770 мм);
- Регулировка высоты от 585 мм до 1050 мм;
- Позиционирование пациента поддерживается электрогидравлическими приводами с помощью трех доступных контроллеров;
- Мягкий, не латексный и антистатический матрас с функцией «запоминания формы»;
- Усиленные аксессуары, предназначенные для бариатрических пациентов;
- Мобильное основание для легкого перемещения (колеса 150 мм).



### ЛАПАРОСКОПИЯ

- Улучшенный доступ в ходе лапароскопических процедур;
- Низкое положение стола обеспечивает легкий доступ для лапароскопических инструментов;
- Отдельная или одновременная электрическая регулировка опор для ног;
- Боковые наклоны;
- Контурное основание с большим количеством места для ног для хирурга (174 мм).



# Famed SU-05

## ЭЛЕКТРОУПРАВЛЯЕМЫЙ МНОГОПРОФИЛЬНЫЙ И ДОСТУПНЫЙ ПО ЦЕНЕ ОПЕРАЦИОННЫЙ СТОЛ

Один из самых универсальных операционных столов на рынке. Он сочетает в себе множество доступных положений с высокой максимальной нагрузкой, а также имеет очень хороший параметр прозрачности столешницы или продольного смещения. Широкий ассортимент аксессуаров позволяет использовать его практически в любом виде хирургических процедур. Электроуправление облегчает обслуживание и сокращает время процедуры. Все стальные элементы выполнены из высококачественной нержавеющей стали по технологии **IntelProtect™** - матовая поверхность с дополнительной защитой цинком, поверхность устойчива к действию дезинфицирующих средств.



### УНИВЕРСАЛЬНЫЙ И НАСТРАИВАЕМЫЙ

- Четыре типа столешницы на выбор (четырёх-,
- пяти- и шести сегментная, опционально также специальная ортопедическая столешница);
- Подвижное основание с центральной системой, которая блокируется в двух положениях на выбор: форма „Т” (опущенные ноги) или форма „Н” (Super-mobil, большие колеса облегчают езду столом);
- Прозрачная для рентгеновских лучей столешница, поперечное укрепление сделано из углеродного волокна - возможность работать с С-образным плечом;
- Съёмные антистатические матрасы изготовлены из пенополиуретана;
- Боковые планки с защитой от выпадения аксессуаров;
- Возможность заменить подголовник подножками и изменить характеристики стола.



### УДОБНЫЕ ЭЛЕКТРОРЕГУЛИРОВКИ

- Регулировка высоты столешницы, боковые наклоны, положение Тренделенбурга и анти-Тренделенбурга, выравнивание столешницы,
- подъем почечного мостика и наклон подпоры спины управляется с пульта с помощью электрогидравлических приводов;
- Продольное перемещение, управляемое электромеханическим приводом;
- Только подголовник и подножки регулируются вручную;
- Питание стойким аккумулятором **fCharge™**.



### МНОГО ВАРИАНТОВ УПРАВЛЕНИЯ

- Обычно стол поставляется с проводным пультом **bbSafe™** со стандартом водонепроницаемости IP54, с большим 2,8-дюймовым экраном в технологии IPS,
- Опционально, столом можно управлять пультом дистанционного управления **rCover™**;
- Оба пульта имеют функцию защиты от случайного изменения положения и индикатор заряда стола и предупреждение про высокое энергопотребление;
- Для удобства персонала на колонне можно установить быстроснимаемую панель управления **pDetach™**;
- Для обеспечения полной функциональности стола в его основании можно применить альтернативный привод **AlterSafe™**, который позволяет вручную управлять всеми электрогидравлическими функциями стола.



# Famed SU-03

## ЭКОНОМИЧНЫЙ ОПЕРАЦИОННЫЙ СТОЛ С ЭЛЕКТРИЧЕСКИМ И РУЧНЫМ УПРАВЛЕНИЕМ

Универсальный операционный стол, который сочетает в себе множество доступных положений с высокой максимальной нагрузкой, а также имеет очень хороший параметр прозрачности столешницы и продольного смещения. Широкий ассортимент аксессуаров позволяет использовать его практически в любом виде операций. Электрическое управление облегчает обслуживание и сокращает время процедуры, а введение некоторые движения стола ручного управления позволило снизить стоимость продукта. Все стальные элементы выполнены из высококачественной нержавеющей стали по технологии **IntelliProtect™** - матовая поверхность с дополнительной защитой цинком, поверхность устойчива к действию дезинфицирующих средств.



### УНИВЕРСАЛЬНЫЙ И НАСТРАИВАЕМЫЙ

- Четыре типа столешницы на выбор (четырёх-, пяти- и шести сегментная, опционально также специальная ортопедическая столешница);
- Подвижное основание с центральной системой, которая блокируется в двух положениях на выбор: форма „Т” (опущенные ноги) или форма „Н” (Surremobil, большие колеса облегчают езду столом);
- Прозрачная для рентгеновских лучей столешница – возможность работать с С-образным плечом;
- Съёмные антистатические матрасы изготовлены из пенополиуретана;
- Боковые планки с защитой от выпадения аксессуаров;
- Возможность заменить подголовник подножками и изменить характеристики стола.



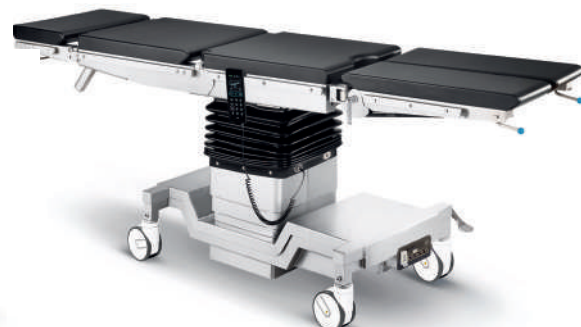
### УДОБНЫЕ ИЗМЕНЕНИЯ ПОЛОЖЕНИЙ

- Регулировка высоты столешницы, боковые наклоны, положение Тренделенбурга и анти-Тренделенбурга, выравнивание столешницы, выполняются пультом с помощью электрогидравлических приводов;
- Подъём почечного мостика, наклон подпоры спины, продольное перемещение, подголовник и подножки регулируются вручную;
- Опционально секцией подпоры плеч можно управлять пультом (электрогидравлическим приводом);
- Питание стойким аккумулятором **fCharge™**



### МНОГО ВАРИАНТОВ УПРАВЛЕНИЯ

- Обычно стол поставляется с проводным пультом **bbSafe™** со стандартом водонепроницаемости IP54, с большим 2,8-дюймовым экраном в технологии IPS,
- Опционально, столом можно управлять пультом дистанционного управления **rCover™**;
- Оба пульта имеют функцию защиты от случайного изменения положения и индикатор заряда стола и предупреждение про высокое энергопотребление;
- Для удобства персонала на колонне можно установить быстроснимаемую панель управления **pDetach™**;
- Для обеспечения полной функциональности стола в его основании можно применить альтернативный привод **AlterSafe™**, который позволяет вручную управлять всеми электрогидравлическими функциями стола.



# Famed SU-02



## ПРОЧНЫЙ ОПЕРАЦИОННЫЙ СТОЛ БЕЗ ЭЛЕКТРОУПРАВЛЕНИЯ

Полнофункциональный операционный стол без электроуправления – это снижение риска поломки почти до нуля. Такой стол отлично подходит для использования в местах, где нет доступа к питанию и где ценится простота конструкции и обслуживания. Широкий ассортимент аксессуаров позволяет его практически в любом виде операций. Все стальные элементы выполнены из высококачественной нержавеющей стали по технологии **InteliProtect™** - матовая поверхность с дополнительной защитой цинком, поверхность устойчива к действию дезинфицирующих средств.



### УНИВЕРСАЛЬНОСТЬ

- Четыре типа столешницы на выбор (четырёх-, пяти- и шести сегментная, опционально также 4-сегментная столешница с плиточной подножкой);
- Подвижное основание с центральной системой, которая блокируется в двух положениях на выбор: форма „Т” (опущенные ноги) или форма „Н” (Surremobil, большие колеса облегчают езду столом);
- Прозрачная для рентгеновских лучей столешница – возможность работать с С-образным плечом;
- Съемные антистатические матрасы изготовлены из пенополиуретана;
- Боковые планки с защитой от выпадения аксессуаров;
- Возможность заменить подголовник подножками и изменить характеристики стола.



### ПРОСТОТА РЕГУЛИРОВКИ

- Регулировка высоты столешницы осуществляется ножным насосом;
- Боковые наклоны, положение Тренделенбурга и анти-Тренделенбурга, поднятие почечного мостика, наклон подпоры спины, подголовник и подножки регулируются вручную;
- Большинство движений, которые требуют усилий со стороны персонала, поддерживаются с помощью газовых пружин или благодаря гидравлическому насосу.



### РАЗНООБРАЗИЕ ПОЛОЖЕНИЙ

- Отклоняющиеся подножки позволяют удобно развести ноги пациента;
- Быстрая разборка ножных секций позволяет близко подойти к пациенту;
- Наличие планок по всей длине секции позволяет удобно закрепить оснащение в удобном для хирурга месте;
- Стол совместим со специальными нейрохирургическими и ортопедическими приставками;
- Несмотря на небольшой вес, стол очень устойчив и имеет высокий параметр максимальной грузоподъемности, благодаря чему можно монтировать большие и тяжелые дополнительные аксессуары.



# Famed SU-14

ЭКОНОМИЧНЫЙ ОПЕРАЦИОННЫЙ СТОЛ  
С ЭЛЕКТРОРЕГУЛИРОВКОЙ ВЫСОТЫ

## УНИВЕРСАЛЬНОСТЬ

Операционный стол Famed SU-14 предоставляет комплексное решение для амбулаторной хирургии или хирургии одного дня. Это комбинация операционного стола с медицинской каталкой. Стабильные колеса большого диаметра позволяют преодолевать препятствия в коридорах, встроенный держатель для емкостей обеспечивает безопасность пациента.

## ЭЛЕКТРОРЕГУЛИРОВКИ

Пультom можно отрегулировать: высоту столешницы, боковые наклоны, положение Тренделенбурга и анти-Тренделенбурга. Система управления позволяет запрограммировать на пульте bb-Safe™ три предустановленные настройки стола и столешницы (например, столешница горизонтально).

## ВЫСОКОЕ КАЧЕСТВО

Операционный стол Famed SU-14 изготавливается в Польше. Все производство сфокусировано на заводе в г. Живец, что дает нам постоянную возможность контролировать качество нашего продукта. Высококачественная сталь защитит Ваш стол от повреждений и обеспечит долгие годы бесперебойной работы.



Длина 2030 mm | Полная ширина 650 mm | Регулировка высоты 690 - 990 mm | Положение Тренделенбурга 20° | Обратное положение Тренделенбурга 20° | Максимальная нагрузка 200 kg

# Famed SZ-01

ОПЕРАЦИОННО-ПРОЦЕДУРНЫЙ СТОЛ

## МОБИЛЬНОСТЬ И ФУНКЦИОНАЛЬНОСТЬ

Операционный стол Famed SZ-01 представляет собой простую и прочную конструкцию, использование которой выходит за пределы операционной. Гинекология, ортопедия, ларингология - список использования очень длинный и зависит от концепции и выбранных аксессуаров.

## ШИРОКИЙ ВЫБОР АКСЕССУАРОВ

Посмотрите наш обширный каталог и ознакомьтесь с возможной персонализацией стола Famed SZ-01. Выбор соответствующей приставки расширяет возможности использования стола.

## ВЫСОКОЕ ЕВРОПЕЙСКОЕ КАЧЕСТВО

Операционный стол Famed SZ-01 изготавливается в Польше. Все производство сфокусировано на заводе в г. Живец, что дает нам постоянную возможность контролировать качество нашего продукта. Высококачественная сталь защитит Ваш стол от повреждений и обеспечит долгие годы бесперебойной работы.





Работайте с лучшими,  
всё остальное компромисс!

---

**8 (800) 775-10-98**

**medliga.ru**