

Серия HyLED 9

Светодиодные хирургические светильники



reddot design award
winner 2011



mindray
healthcare within reach

Серия HyLED 9

Светодиодные хирургические светильники

> 40 000 ч

Одним из отличительных свойств светодиодов является их потенциально очень длительный срок службы.

Характеристики срока службы светодиодов

Каков срок службы современных белых светодиодных источников по сравнению с обычными источниками света?

Источник света	Часы
Галогеновые	1000
Галогеновые с инфракрасной технологией	2000
Ксеноновые	5000
Светодиодные	20 000–50 000 (L70)

Электрическая и тепловая конструкция светодиодной системы или прибора определяет, насколько долго будут служить светодиоды, и какое освещение они обеспечат. Благодаря повышенному электрическому и тепловому запасу прочности светодиодов, срок службы светильника HyLED достигает 40 000 часов, что в 40 раз больше, чем у галогеновых ламп.

Самая передовая технология белых светоизлучающих диодов

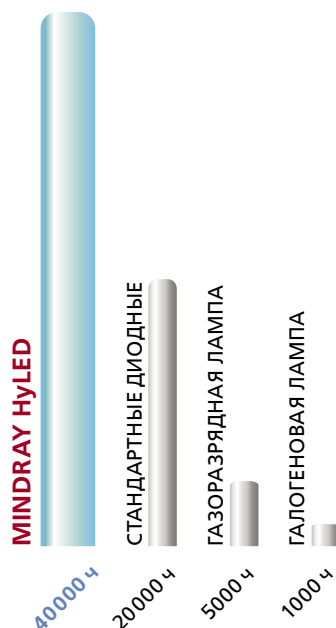
- Невероятно продолжительный срок службы — 40 000 часов
- Превосходная световая отдача
- Низкая потребляемая мощность
- Не нагревающий источник света
- Максимальное освещение в центральной зоне — 160 000 люкс
- Максимальная глубина освещения — до 1200 мм
- Произвольно регулируемый диаметр светового поля от 195 до 330 мм
- Оптимальная цветовая температура в 4350 К

Интеллектуальная функция AICS*

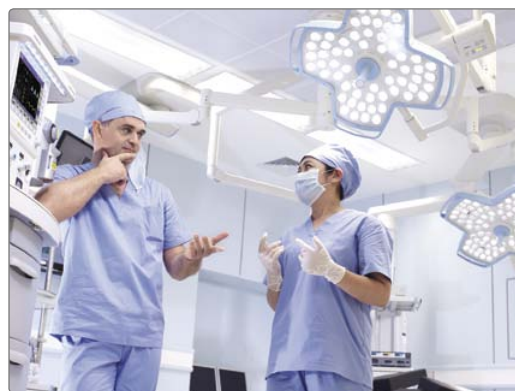


Чувствительный датчик

*AICS — автоматическая система управления освещением.



- Благодаря светодиодной технологии светильники HyLED служат в 40 раз дольше галогеновых ламп.



- Функция сенсорного управления: как только область перекрывается головой хирурга яркость остальных зон автоматически усиливается для поддержания устойчивого освещения в центральной зоне, поэтому во время хирургической процедуры не требуется никаких регулировок светильника HyLED.
- Безопасное и устойчивое освещение операционного поля.
- Хирурги не ограничены в движениях.
- Действительно бестеневое освещение.
- Минимальные нагрев вокруг головы хирурга и в операционном поле — не превышает 1 °С.

Естественные цвета и пульт управления с сенсорным экраном



Цветовая температура при 3800 K



Цветовая температура при 4350 K



Цветовая температура при 5000 K

Изменение температуры цвета

Исходя из специфики операции, хирург может выбрать оптимальную температуру цвета, соответствующую типу раневой поверхности. Возможно освещение операционного поля с различной цветовой температурой — от 3800 до 5000 K, регулировка осуществляется в диапазоне 10 уровней. Кроме того, возможность регулировки цветовой температуры помогает сохранить концентрацию внимания и позволяет уменьшить количество ошибок вследствие усталости.



Вариант 1: панель управления с сенсорным экраном



Вариант 2: обычная панель управления

Панель управления с сенсорным экраном — улучшенные эргономические характеристики

В отличие от обычных панелей управления системами освещения, панель системы NuLED серии 9 может быть оснащена сенсорным экраном. Удобная сенсорная панель обеспечивает доступ ко всем функциям и имеет интуитивно понятный пользовательский интерфейс.

Большой выбор режимом освещения

Большой диапазон режимов освещения позволяет удовлетворить самые разные потребности хирургии. Для включения любого режима достаточно одного прикосновения к экрану, более широкий выбор вариантов освещения повышает удобство работы.

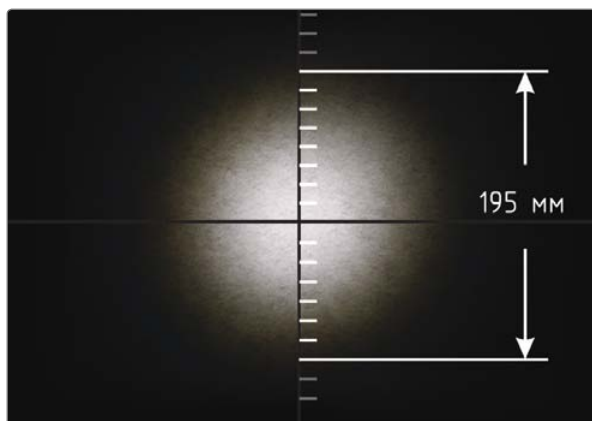
- **Режим общего освещения.** Освещенность регулируется в диапазоне от 25 до 65 % Ес (максимальной центральной освещенности), предусмотрено 10 уровней освещенности.
- **Режим полного освещения.** Регулировка освещенности осуществляется в диапазоне от 65 до 100 % Ес, предусмотрено 10 уровней освещенности.
- **Режим освещения при малоинвазивной хирургии.**

Серия NuLED 9

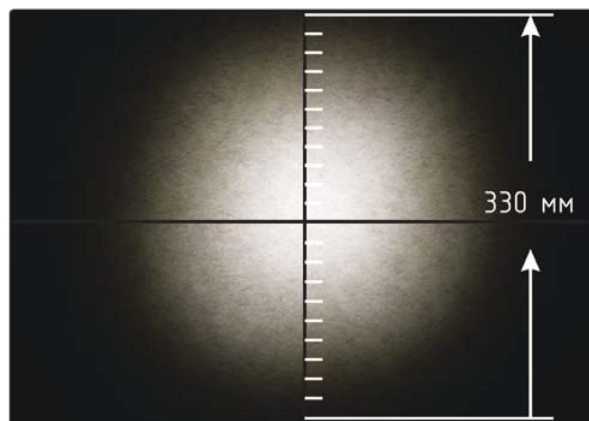
Светодиодные хирургические светильники

Эргономичный крестообразный дизайн

Крестообразная форма купола светильника позволяет установить его в удобное положение, при котором голова хирурга может располагаться между лепестками купола; при этом будет обеспечена гомогенность светового пучка.



Минимальный диаметр светового поля — 195 мм



Максимальный диаметр светового поля — 330 мм



Оптимизированный воздушный поток для улучшения гигиены

Светильник NuLED создает минимальную турбулентность в ламинарном потоке благодаря двум свойствам: во-первых, крестообразный дизайн идеально соответствует ламинарному потоку; во-вторых, низкая потребляемая мощность и превосходное рассеивание тепла приводят к действительно низкому нагреванию внешней поверхности. Поэтому светильник NuLED создает оптимальные рабочие условия и полностью соответствует гигиеническим требованиям.



Высокое качество и эффективность диодной лампы в куполе светильника



Тонкий боковой профиль купола светильника



Превосходное рассеивание тепла куполом светильника

Камера высокого разрешения (2 млн пикселей)



Подвесная камера

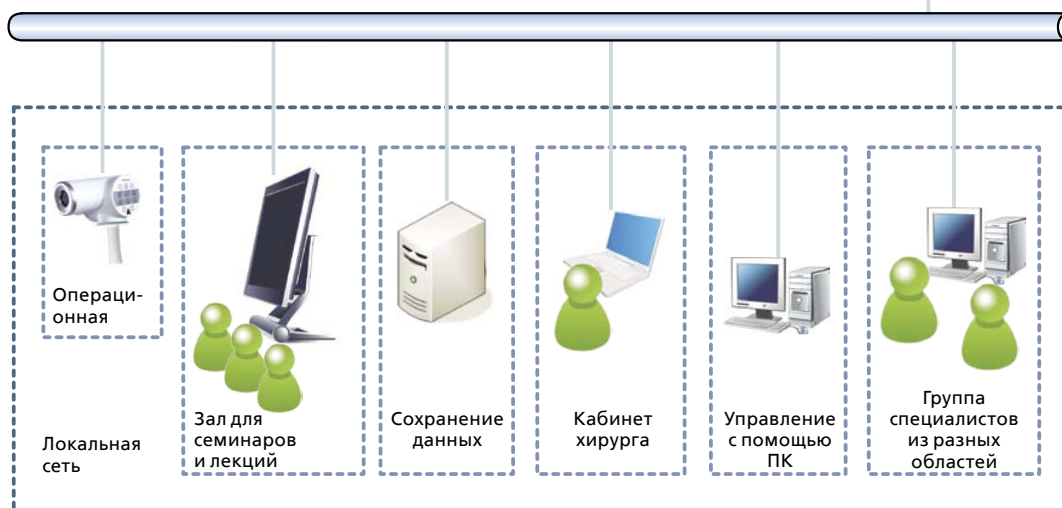


Встроенная камера HD, поставляется только с NuLED 9700

Подвесная камера/встроенная камера HD 2 Мрiх	
Оптическое масштабирование	10X ($f=5,1-50,1$ мм, $F=1,8-2,1$)
Цифровое масштабирование	12X (120X с оптическим масштабированием)
Отношение сигнал/шум	>50 дБ
Электрический затвор	$\frac{1}{2}-1/10\,000$ с
Видеовыход	Компонентный

Современная медицина в значительной степени зависит от обмена диагностическими данными и мнениями специалистов различной специализации. Поэтому объединенная система передачи данных, снабжающая информацией вне зависимости от пространственных ограничений, стала неотъемлемой частью учреждений здравоохранения ориентированных на будущее.

Именно этой цели служит интегрированная видеосистема от компании Mindray. Благодаря камере HD с разрешением 2 000 000 пикселей и объединенной сети передачи данных, она позволяет обмениваться данными внутри и вне лечебного учреждения, а также проводить обучение и консультации.



Серия HyLED 9

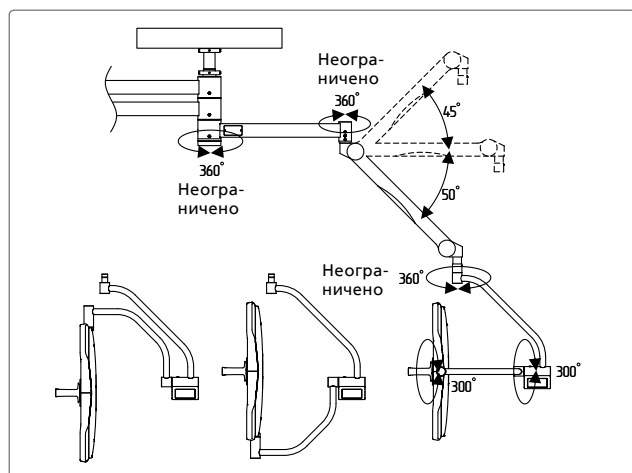
Светодиодные хирургические светильники

Технические характеристики

	HyLED 9700	HyLED 9500
Освещенность в центре (на расстоянии 1 м)	160 000 люкс	120 000 люкс
Диаметр светового поля (на расстоянии 1 м)*	Стандартный: 195—330 мм С изменяемой ЦТ: 260 мм	Стандартный: 195—330 мм С изменяемой ЦТ: 260 мм
Глубина освещения (L1 + L2)	1200 мм	1200 мм
Цветовая температура*	Стандартный: 4350 К С изменяемой ЦТ: 3800—5000 К**	Стандартный: 4350 К С изменяемой ЦТ: 3800—5000 К**
Индекс цветопередачи	95	95
Ослабление тени трубкой	100 %	100 %
Ослабление тени одной маской	80 % 90 % (функция AICS, опция)	65 %
Ослабление тени трубкой и одной маской	75 % 85 % (функция AICS, опция)	60 %
Ослабление тени двумя масками	60 % 70 % (функция AICS, опция)	55 %
Ослабление тени трубкой и двумя масками	55 % 65 % (функция AICS, опция)	50 %
Излучаемая энергия	3,6 мВт/м ² · люкс	3,6 мВт/м ² · люкс
Фоновая освещенность	12800 люкс	9800 люкс
Повышение температуры вокруг головы хирурга	≤ 1 °С	≤ 1 °С
Повышение температуры в операционном поле	≤ 1 °С	≤ 1 °С
Срок службы лампы	≥ 40 000 ч	≥ 40 000 ч
Потребляемая мощность лампы	200 В · А	150 В · А
Источник питания	100— 240 В перем. тока, 50/60 Гц	100— 240 В перем. тока, 50/60 Гц
Автоматическая система управления освещением (AICS)	Опция	Нет
Количество светодиодных ламп	88	60
Диапазон регулировки яркости	25—100 %	25—100 %
Диаметр купола	740 мм	620 мм
Встроенная камера	Опция	Нет

*Опция — вариант исполнения с изменяемой цветовой температурой (3800—5000 К) при фиксированном диаметре светового поля (D10 = 260 мм).

**Десять уровней изменяемой ЦТ: 3800/3950/4050/4200/4350/4600/4750/4850/5000 К.



Маневренность, не требующая усилий, гибкая, устойчивая и долговечная. Несмотря на всю свою мощь, HyLED мало весит. Любой человек может без труда переместить и легко установить светильник в нужное положение. Четыре рукоятки по периметру купола сконструированы так, чтобы нестерильный персонал мог помочь хирургу, регулируя положение света во время операции. Благодаря 6 шарнирным соединениям купол светильника может перемещаться в любое положение, под любым углом и в любом направлении. После установки светильник HyLED не смещается из этого положения. Конструкция системы подвески настолько надежно сконструирована и изготовлена, что действует как новая даже после длительного использования.

Ведущий поставщик профессиональных решений для операционной

Компания Mindray — ведущий мировой разработчик изготовитель и поставщик медицинского оборудования, в том числе светодиодных хирургических светильников, операционных столов и потолочных блоков питания.

Благодаря передовой технологии светоизлучающих диодов светильники серии HyLED — это ненагревающие источники света с великолепной световой отдачей и невероятно длительным сроком службы.

Компания Mindray предлагает изготавливаемые по техническим условиям заказчика комплексные решения, которые оптимизируют современную конфигурацию операционной и повышают клиническую ценность и эффективность.



Комплексные решения для операционной

Все передовые и надежные средства на основе технологии компании Mindray прекрасно сочетаются друг с другом, обеспечивая полную поддержку.



Потолочные консоли наркозного аппарата



Передвижной светильник HyLED 9500



Светодиодный хирургический светильник HyLED 8600



Галогеновый хирургический светильник HyLite



Потолочные консоли HyPort 8000-II для ОПИТ



Операционный стол HyBase 6100



Операционный стол HyBase 3000



Хирургический светильник HyLED серии 9



Потолочные консоли HyPort 8000-I для ОПИТ



Работайте с лучшими,
всё остальное компромисс!

8 (800) 775-10-98

medliga.ru