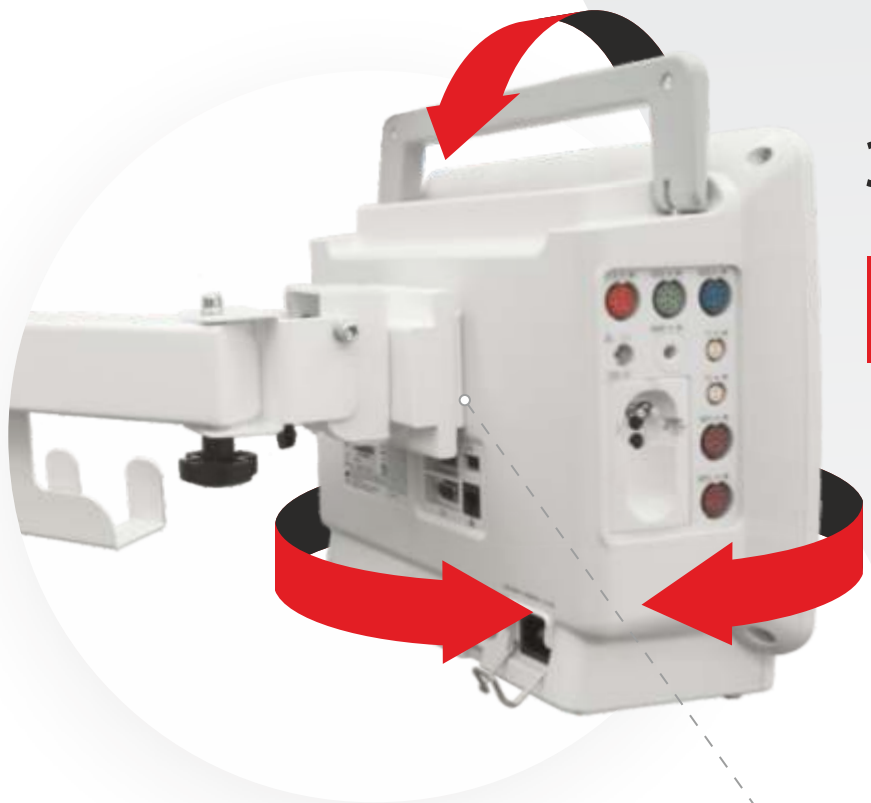


ДЕРЖАТЕЛЬ ДЛЯ МОНИТОРОВ MINDRAY

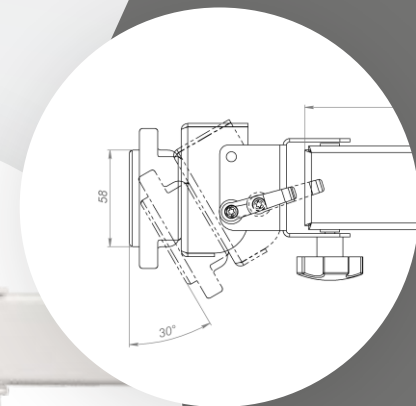
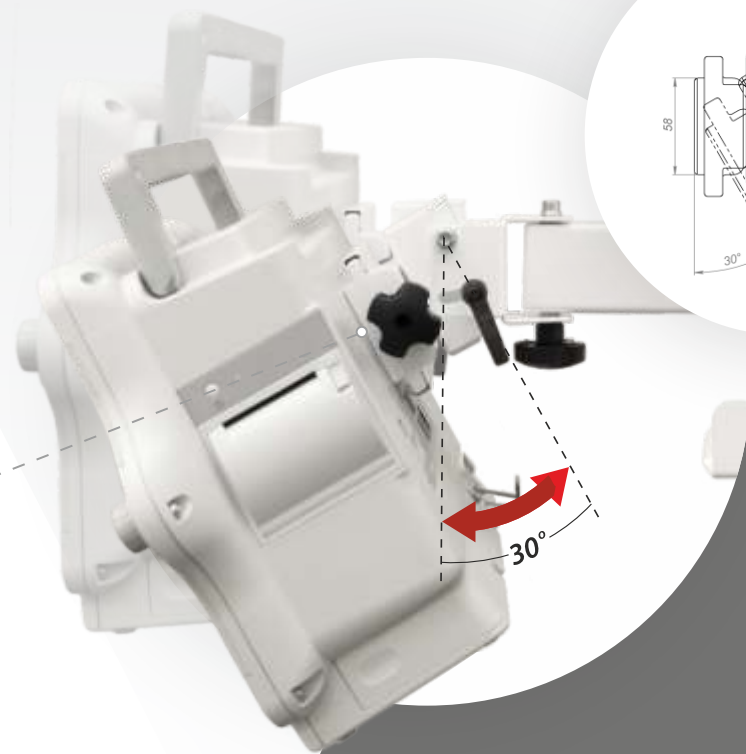


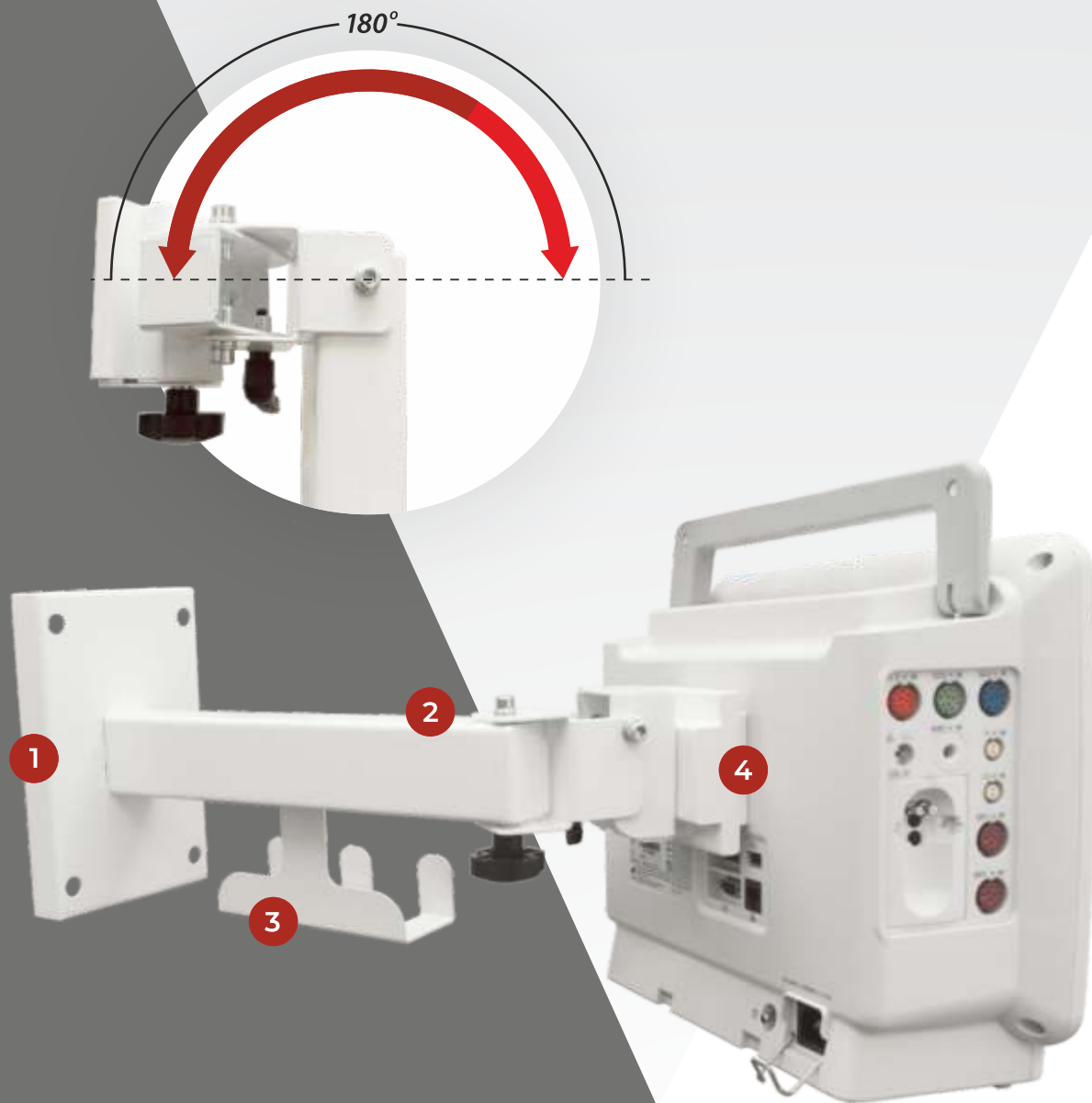
Эргономичный держатель монитора

Лёгкое управление монитором, фиксация в любом удобном для врача положении



Надёжная фиксация монитора на подставке





1. Настенное крепление

Стальная конструкция для настенного размещения позволяет легко монтировать на любую вертикальную поверхность для достижения прочной и надежной посадки

2. Кронштейн

Цельно металлический кронштейн спроектированный с учётом условий эксплуатации и запасом прочности специально для медицинских мониторов Comen

3. Держатель проводов

Кронштейн-держатель для удобного и безопасного размещения кабелей монитора

4. Подставка для монитора

Подставка обеспечивает надёжное крепление монитора и имеет горизонтальную (180°) и вертикальную (30°) регулировку наклона с жёсткой фиксацией положения



Экологически чистое покрытие полимерными лакокрасочными материалами



Работайте с лучшими,
всё остальное компромисс!

8 (800) 775-10-98

medliga.ru