



Оборудование для операционных
и реанимационных отделений



JW Medical

Основанная в 1972 году компания JW Medical зарекомендовала себя в качестве ключевого игрока на местном медицинском рынке Кореи. Компания производит самые современные запатентованные товары и поставляет тщательно отобранные импортные изделия из авторитетных международных компаний.

JW Medical предлагает широкий спектр различных инновационных аппаратов высокого качества в сфере медицины, в частности, оборудование для операционных и реанимационных блоков, перинатальных отделений и рентген-кабинетов. В ассортименте компании имеются операционные столы, лампы, светильники, аспираторы и многое другое оборудование, специально разработанное для медицинских учреждений. Все аппараты обладают высочайшим качеством и уникальным дизайном, что предоставляет дополнительную безопасность и удобство в использовании.

JW Medical планирует расширить производство до международного уровня, позиционируя заботу о сфере здравоохранения своим слоганом и девизом.



Medec

• 40 лет опыта в сфере вентиляции легких

Сорок лет назад компания Medec приняла решение специализироваться на системах дыхания и аксессуарах для них. В течение многих лет номенклатура изделий выросла до большого разнообразия продуктов для использования в отделах интенсивной терапии и операционных: с простых устройств по вентиляции до полностью автоматизированных рабочих мест анестезиологов.

• Сделано в Бельгии - сердце Европы

Решения Medec полностью разработаны и развиты, являясь гарантией абсолютного высшего качества и прекрасной надежности. Оборудование компании Medec полностью сертифицировано международными стандартами ISO и CE. Все оборудование, а также его составляющие проверяются на каждой стадии процедуры сборки.

• Международная репутация

У компании Medec имеется бесчисленное количество ссылок на базовые и специфические инсталляции более чем в 90 странах. Ежедневно 15 000 пациентов подвергаются вентиляции легких на безопасных автоматизированных рабочих местах анестезиологов Medec. У компании Medec имеется международная сеть уполномоченных дистрибьюторов, специализирующихся на анестезии и интенсивной терапии. Каждый из них получает всестороннее обучение и поддержку как для пользователей, так и для технического персонала.



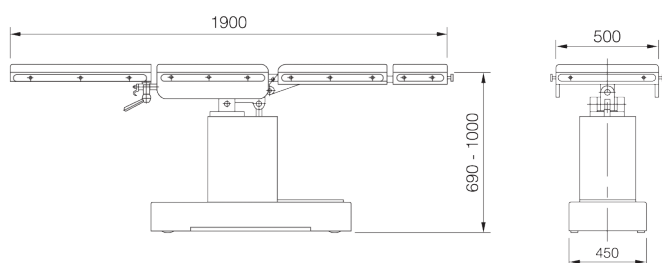


ОПЕРАЦИОННЫЕ СТОЛЫ

Электрогидравлический операционный стол CHS-1500



Технические данные



Полный размер (ш x д), мм	500 x 1900
Регулирование высоты, мм	700 – 1 000
Положение Тренделенбурга / обратное положение Тренделенбурга	-25° - +25°
Поперечный наклон	20°(влево) - 20°(вправо)
Угол наклона секции спины	-35°- 75°
Угол наклона секции ног	-90°- 15°
Угол наклона секции головы	-90° -15°
Система	Электрогидравлическая
Напряжение и частота	АС 220 В, 50/60 Гц
Потребляемая мощность, Вт	500
Предохранитель	3 А
Вес, кг	290
Класс защиты/степень защиты	I Тип В
Допустимый вес пациента, кг	135

Особенности

- Стол был разработан с электрогидравлической системой, которая обеспечивает более точную и быструю установку в требуемую позицию
- Продукт был разработан для низкого напряжения заземления и тока меньше 100 микроампер
- Благодаря пульту дистанционного управления стол легче эксплуатировать
- Человек, который лежит на столе, будет чувствовать себя более комфортно, потому что установка в верхнюю и нижнюю позицию управляется масляным насосом
- Стол регулируется по высоте в диапазоне от 700 до 1000 мм
- Чтобы избежать человеческих ошибок, стол оснащен блокировочным выключателем. Предполагается, что пользователь нажимает кнопки позиций и кнопку блокировки
- Чтобы предотвратить перегрев, стол автоматически ограничивает напряжение



Рентген и возможность улучшения изображения



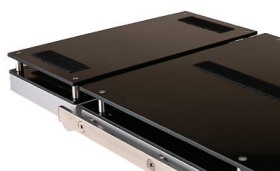
Усиление изображения (С-дуга)



ОПЦИОНАЛЬНЫЕ АКСЕССУАРЫ



• Опора для головы



• Поддон для рентгеновской кассеты



• Опора для операций на руке



• Подъемный почечный валик

ПОЛОЖЕНИЯ



• Тренделенбург/
антиТренделенбург ($\pm 25^\circ$)



• Почечная позиция (135°)



• Спинная секция ($-35^\circ - 75^\circ$)

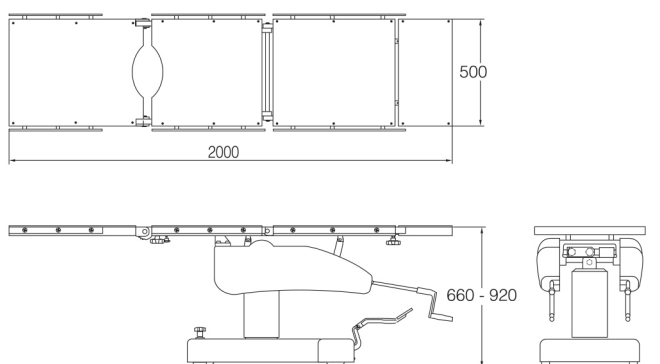


• Боковой наклон ($\pm 20^\circ$)

Механический операционный стол CHS-790II



Технические данные



Полный размер (ш x д), мм	500 x 2 000
Регулирование высоты, мм	660 – 920
Положение Тренделенбурга / обратное положение Тренделенбурга	-25° - +25°
Поперечный наклон	20°(влево) - 20°(вправо)
Угол наклона секции спины	-80° - 0°
Угол наклона секции ног	-90° - 15°
Угол наклона секции головы	-90° - 15°
Система	Механическая
Отведение ножных секций в горизонтальной плоскости (для стола с разделённой ножной секцией)	90°
Положение области почек	115°
Вращение опоры руки	90° (влево), 90° (вправо)
Вес с принадлежностями, кг	250

Операционный стол CHS-790II представляет собой медицинское оборудование для реанимационных отделений в многопрофильных больницах и клиниках. Он обеспечивает комфорт для пациентов и удобство для персонала в ходе операции. Конструкция операционного стола обеспечивает высокую надежность и низкий процент отказов.



Особенности

- Операционный стол состоит из 4 секций: головной, спинной, сиденья и секции ног. Стол обладает механической жесткостью и имеет изящный внешний вид. Выпускается в двух версиях: с разделенной и неразделенной ножной секцией
- Стол имеет I-образную раму. Благодаря такой форме предусмотрено место для радиологического оборудования, а также имеется возможность выполнения хирургических операций без нарушения позиции пациента
- Движения верха стола облегчаются при помощи двух ручек, размещенных под секцией головы. Высота регулируется гидравлической педалью
- Секции головы и ног являются съемными элементами. Благодаря этому может быть выбрана любая позиция
- Стол установлен на металлическом основании с пластмассовым покрытием. Благодаря этому обеспечивается стабильность и прочность
- Все детали операционного стола легко доступны для чистки и дезинфекции
- Для предотвращения коррозии на основании наносится STS и производится окраска
- Может быть использован в хирургических операциях на почках, желчном пузыре, груди, легких, мочевом пузыре, операциях кесарева сечения, ортопедических операциях, операции в нейрохирургии и во многих других сферах



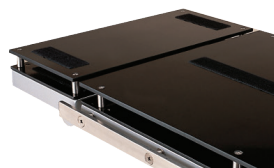
ОПЦИОНАЛЬНЫЕ АКСЕССУАРЫ



• Опора для операций на руке



• Опора для головы



• Поддон для рентгеновской кассеты

ПОЛОЖЕНИЯ



• Тренделенбург/антиТренделенбург ($\pm 25^\circ$)



• Почечная позиция (115°)



• Спинная секция ($-80^\circ - 0^\circ$)

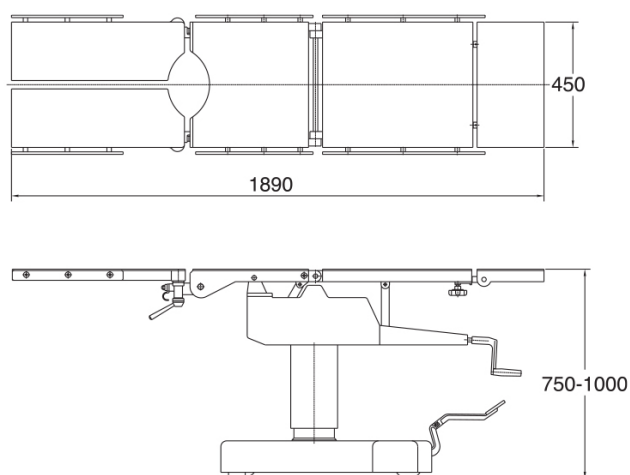


• Боковой наклон ($\pm 20^\circ$)

Механический операционный стол CHS-790



Технические данные



Полный размер (ш x д), мм	450 x 1 900
Регулирование высоты, мм	750 – 1 000
Положение Тренделенбурга / обратное положение Тренделенбурга	-25° - +25°
Поперечный наклон	20°(влево) - 20°(вправо)
Продольный наклон	25°
Угол наклона секции спины	-50- 85°
Угол наклона секции ног	-90°- 15°; 90°(влево) - 90°(вправо)
Угол наклона секции головы	-90° -15°
Система	Механическая
Поворот столешницы	360°
Поворот подлокотника	90° (влево), 90° (вправо)
Вес с принадлежностями, кг	220

Операционный стол CHS-790 имеет множество функций и регулировок положений для удобства как пациента так и врача. Все металлические части стола выполнены из высококачественной нержавеющей стали, что исключает возможность поломки механических частей во время проведения операций.



Особенности

- Стол состоит из 4-х секций: для головы, спины, таза и ног. Он механически прочный и имеет опрятный внешний вид
- Стол снабжен специальным каркасом, позволяющим производить как хирургические операции, так и рентгенологические исследования без изменения положения пациента
- Положение столешницы легко регулируется с помощью двух рукояток, расположенных под секцией для головы. Подъем и опускание столешницы управляется гидравлической педалью
- Столешница поворачивается в горизонтальной плоскости на 360°, а секции для головы и для ног могут отсоединяться. Такая возможность создаст Вам дополнительное удобство в выборе желаемого положения
- Стол имеет тяжелое металлическое основание (покрытое нержавеющей сталью), что придает столу прочность и устойчивость
- Все части стола легко доступны для чистки и дезинфекции



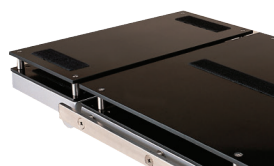
ОПЦИОНАЛЬНЫЕ АКСЕССУАРЫ



• Опора для операций на руке



• Опора для головы



• Поддон для рентгеновской кассеты

ПОЛОЖЕНИЯ



• Боковой наклон ($\pm 20^\circ$)



• Тренделенбург/
антиТренделенбург ($\pm 25^\circ$)



• Почечная позиция (115°)



• Спинная секция ($-50 - 85^\circ$)



Особенности

- Оборудование разработано с учетом небольшой площади помещений, в которых оно может использоваться - операционные, процедурные
- Во избежание попадания посторонних веществ в отсос предусмотрена дополнительная емкость и система автоматической закупорки (поплавковый клапан)
- При наличии скорости потока 50 л/мин оборудование может максимально концентрировать давление за короткий промежуток времени. Нет необходимости замены масла, так как отсос - безмасляный. Емкости отсоса изготовлены из прочного поликарбоната, поэтому устойчивы к ударам
- Проверка клапана дает возможность сохранять уровень давления на определенное время, даже во время перерывов в работе отсоса, во время проведения оперативных вмешательств и родов

Спецификации

Размеры, мм	400 x 320 x 840
Емкости	Две емкости: 1 л и 2 л
Максимальное давление вакуума	740 ±10 мм рт.ст
Вакуумный насос	Безмасляный вакуумный насос
Двигатель	Однофазный двигатель 0,25 кВт
Скорость потока	50 л/мин ± 10 л/мин
Колеса	4 колеса, 2 из них с блокировкой
Источник электропитания	220 В, 50/60 Гц
Мощность	250 Вт
Защита от переполнения	Поплавковый клапан
Вес	25 кг



Наконечники для аспирации



Большая и маленькая силиконовые чашки



Набор наконечников для прерывания беременности

Аспиратор для хирургии CHS-708

Особенности

- Оборудование разработано с учетом небольшой площади помещений, в которых оно может использоваться - операционные, процедурные
- Во избежание попадания посторонних веществ в отсос предусмотрена дополнительная емкость и система автоматической закупорки (поплавковый клапан)
- При наличии скорости потока 50 л/мин оборудование может максимально концентрировать давление за короткий промежуток времени. Нет необходимости замены масла, так как отсос - безмасляный. Емкости отсоса изготовлены из прочного поликарбоната, поэтому устойчивы к ударам
- Проверка клапана дает возможность сохранять уровень давления на определенное время, даже во время перерывов в работе отсоса, во время проведения оперативных вмешательств и родов



Спецификации

Размеры, мм	400 x 320 x 840
Емкости	Две емкости на 3л
Максимальное давление вакуума	740 ±10 мм рт.ст
Вакуумный насос	Безмасляный вакуумный насос
Двигатель	Однофазный двигатель 0,25 кВт
Скорость потока	50 л/мин ± 10 л/мин
Колеса	4 колеса, 2 из них с блокировкой
Источник электропитания	220 В, 50/60 Гц
Мощность	250 Вт
Защита от переполнения	Поплавковый клапан
Вес	25 кг



Работайте с лучшими,
всё остальное компромисс!

8 (800) 775-10-98

medliga.ru