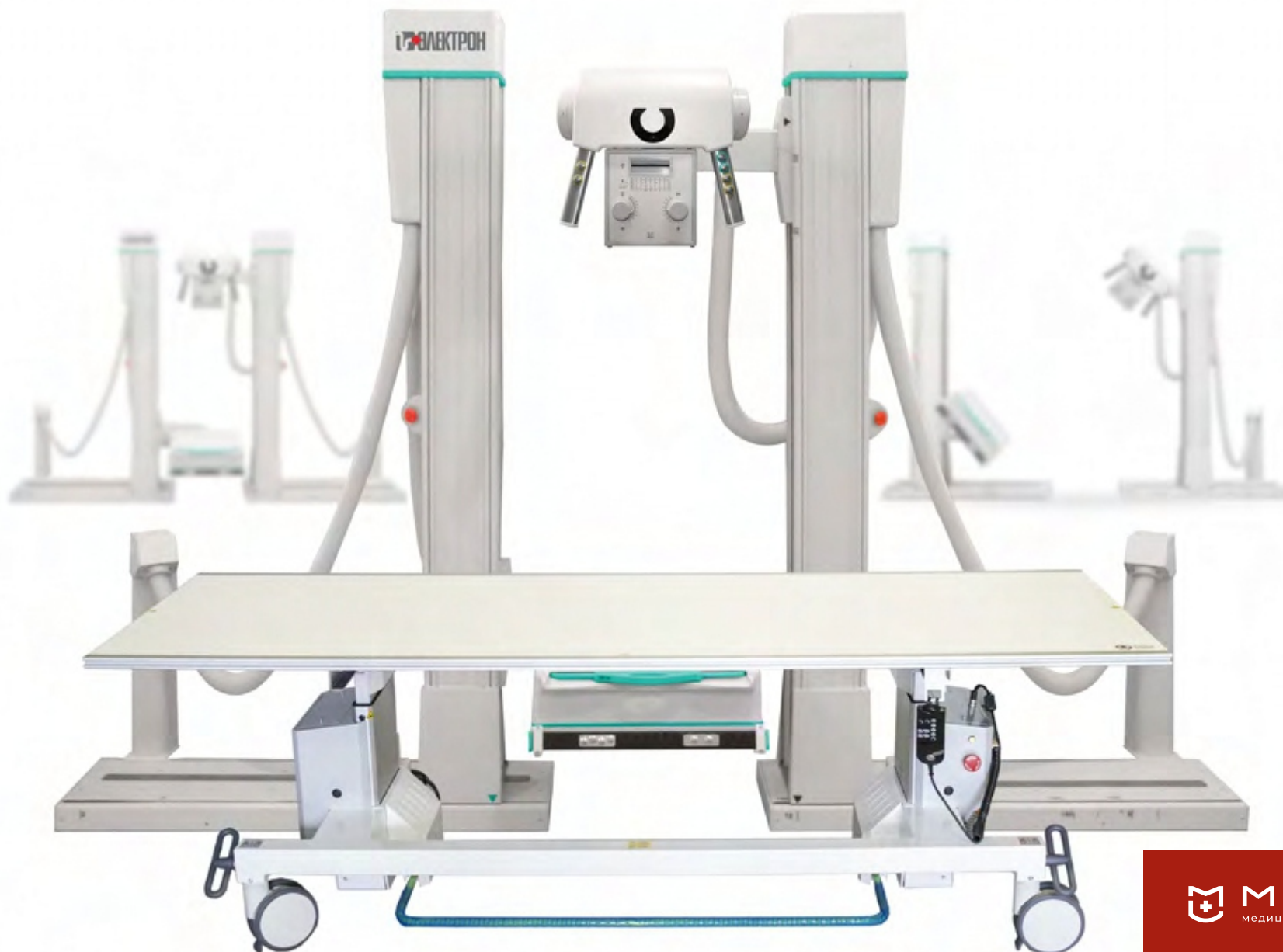


ЦИФРОВОЙ АППАРАТ НА ДВА РАБОЧИХ МЕСТА С МОБИЛЬНЫМ СТОЛОМ

Рентгенодиагностика



MEDLIGA
медицинское оборудование

medliga.ru

Рациональное решение для рутинной рентгенографии сочетает простоту в эксплуатации аппарата, выносливость и надежность даже при интенсивном использовании, высокое диагностическое качество изображений.

Оригинальная конструкция аппарата дает возможность проводить исследования без излишних перемещений пациента, реализуя даже самые сложные укладки. Детектор и излучатель свободно передвигаются вокруг больного, позволяя ему находиться в удобном положении, что особенно актуально для малоподвижных и травмированных пациентов. Аппарат оснащается мобильным рентгенопрозрачным столом, который может использоваться как каталка для транспортировки больных. Все это значительно облегчает работу рентгенолаборанта, снижает физическую нагрузку на персонал, экономит время на проведение исследования и увеличивает пропускную способность кабинета.

Максимально простая и удобная система управления позволяет в кратчайшие сроки овладеть навыками работы на аппарате. Специально разработанное программное решение – «Атлас укладок» – помогает лаборанту правильно выполнить снимок: при выборе исследуемой анатомической области и проекции программа предлагает подсказку – изображение оптимального способа позиционирования пациента.

Система визуализации на основе плоскочувствительного детектора, специализированные программные фильтры, программы органавтоматики, которые учитывают возраст и комплекцию пациента, позволяют получать качественное изображение при минимальной дозовой нагрузке.

Аппарат занимает небольшую площадь и может иметь как правостороннее, так и левостороннее расположение колонны излучателя. Это позволяет эффективно организовать рабочее пространство.

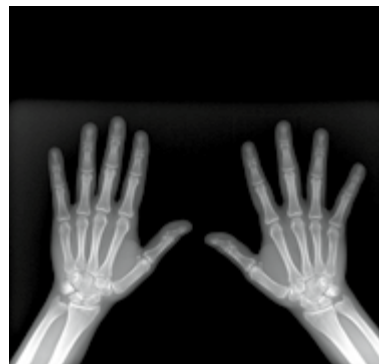
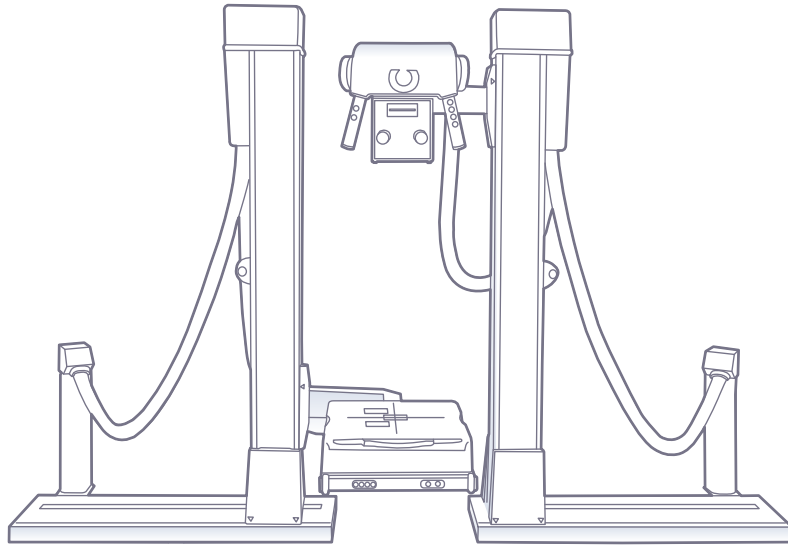
Технические решения, используемые в аппарате, позволяют при необходимости осуществлять дистанционное подключение в режиме онлайн для диагностики и устранения неполадок, а также настройки системы в соответствии с пожеланиями пользователей.



Низкая совокупная стоимость владения, надежность, доступный сервис, простота в освоении и эксплуатации

ЦИФРОВОЙ АППАРАТ НА ДВА РАБОЧИХ МЕСТА С МОБИЛЬНЫМ СТОЛОМ

Преимущества



Маневренность и многофункциональность

- Возможность выполнения всех требуемых укладок пациента – стоя, сидя и лежа
- Свободное движение детектора и излучателя вокруг пациента
- Мобильный рентгенопрозрачный стол
- Реализация сложных укладок
- Проведение исследований конечностей непосредственно на плоскости детектора – без необходимости размещения пациента на столе
- Проведение исследований в латеропозиции на каталке

Легкость, простота и комфорт в использовании

- Эргономичная система управления
- Встроенный электронный «Атлас укладок»
- Русскоязычный интерфейс
- Моторизованные перемещения штатива
- Компактность и небольшая занимаемая площадь
- Левостороннее или правостороннее расположение колонны излучателя
- Быстрая и легкая подготовка к исследованию
- Высокая пропускная способность

Высокое качество диагностического изображения

- Современная цифровая система визуализации
- Автоматизированные программные фильтры для обработки изображения
- Высокое пространственное разрешение
- Максимально возможный размер активной области детектора
- Современное программное обеспечение для анализа результатов исследования

Безопасность и низкая дозовая нагрузка

- Высокочувствительный детектор рентгеновского изображения
- Программы органавтоматики для пациентов разных возрастов и комплекции
- Автоматическое управление экспозиционной дозой
- Специальные датчики для защиты от столкновений

Надежность и долговечность

- Простая конструкция аппарата сводит к минимуму вероятность поломок
- Простые и надежные элементы управления
- В генераторе применены новейшие разработки в области стабилизации напряжения и защиты от перепадов в сети

Основные комплектации*

Рентгеновское питающее устройство (РПУ)

- от 30 кВт; от 50 кВт; от 70 кВт

Цифровой детектор

- Плоскопанельный детектор

Автоматизированные рабочие места (АРМ)

- Единое АРМ для лаборанта и врача (рабочее место, совмещающее функционал управления аппаратом и функционал работы с результатами исследования) или
- Рабочее место оператора для управления системой (АРМ лаборанта)
- Рабочее место для работы с результатами исследований (АРМ врача)

Дополнительно:

- Медицинские мониторы
- Медицинский принтер
- Рабочие станции клинициста
- Рабочие станции регистратора
- PACS-сервер

Рентгенопрозрачные столы-каталки

- Легкий рентгенопрозрачный стол-каталка
- Мобильный рентгенопрозрачный стол с подъемником и плавающей декой

Различные приспособления для позиционирования

- Рентгенопрозрачная ступенька
- Системы для позиционирования детей разных возрастных групп

Монтаж системы с учетом особенностей помещения

- Монтаж колонны с детектором как справа, так и слева
- В зависимости от особенностей помещения возможен монтаж рельс основания в уровень с полом или выше

Средства защиты пациентов и персонала от излучения

- Рентгенозащитная одежда для медицинского персонала
- Индивидуальные средства защиты для пациентов
- Рентгенозащитные окна различных размеров

**Раздел «Основные комплектации» включает информацию только о наиболее востребованных, согласно рейтингу запросов, комплектациях; общий перечень значительно шире. Любая комплектация и технические параметры могут быть изменены по инициативе производителя или по желанию заказчика.*



Работайте с лучшими,
всё остальное компромисс!

8 (800) 775-10-98

medliga.ru