

ОМ-ДЕЛЬТА-ПЛЮС

стол общехирургический (101.602)



- общехирургический операционный стол с электрогидравлической регулировкой и дублирующим механогидравлическим приводом
- позиция «нулевого положения панели стола»
- увеличенная ширина панели стола

02	03	04	05	06	07	08
09	10	11	12	13	15	16
17	18			21		
26	27	28	29	30	31	32

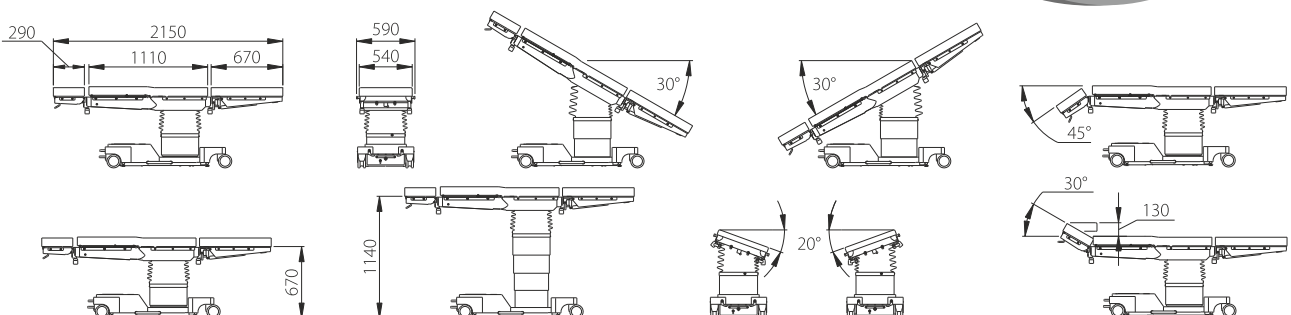


ОМ-Дельта-Плюс-02 (101.602) - с электрогидравлическим приводом и дублирующим механогидравлическим приводом

Регулировки, выполняемые дублирующим приводом: высота панели, продольные и боковые наклоны, наклоны спинной секции



Безопасная рабочая нагрузка 260 кг
 Масса стола 300 кг



- повышенная грузоподъемность стола
- вязкоэластичный матрас с эффектом памяти исключает последствия в виде пролежней
- программируемые пользователем позиции M1, M2. (В заводских условиях кнопка M1 программируется для функции Flex, M2- Reflex)
- возможность взаимодействия с системой интегрированной операционной по интерфейсам bluetooth, RS485 и др.



Продольный сдвиг панели (320 мм, с пульта), перестановка головной и ножной секций



Широкий диапазон регулирования высоты панели



Секция удлинительная рентгенопрозрачная (принадлежность)



Вязкоэластичный матрас с эффектом памяти



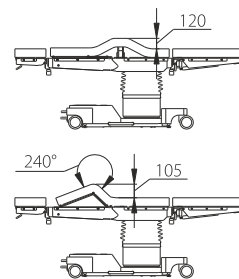
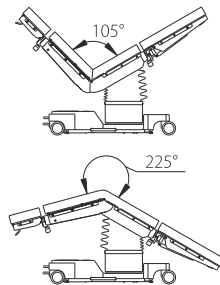
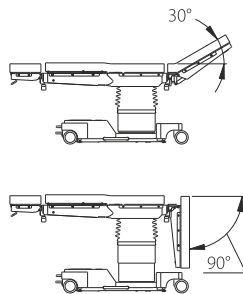
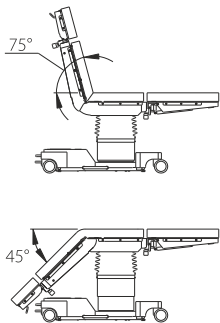
Проводной пульт управления (стандартная поставка)



Беспроводной пульт управления (принадлежность)



Педальный блок управления (принадлежность)



* принадлежности поставляются по отдельному заказу



Работайте с лучшими,
всё остальное компромисс!

8 (800) 775-10-98

medliga.ru