

Серия «МобиРен-5МТ»

МОБИЛЬНЫЕ РЕНТГЕНОВСКИЕ АППАРАТЫ

ВЫСОКОТЕХНОЛОГИЧНОЕ МЕДИЦИНСКОЕ ДИАГНОСТИЧЕСКОЕ ОБОРУДОВАНИЕ

*Всегда в движении!*

«МобиРен-5МТ» - рентгеновский палатный передвижной аппарат, предназначенный для проведения исследований пациентов с ограниченной подвижностью в отделениях интенсивной терапии и реанимации, травматологии и ортопедии, педиатрии и неонатологии.

Питающее устройство мощностью от 16 до 50 кВт обеспечивает высокое качество рентгеновского изображения при минимальной лучевой нагрузке.

Основными отличительными чертами передвижных рентгеновских аппаратов «МобиРен-5МТ» является мобильность, маневренность, простота в эксплуатации.

Оборудование поставляется с комплектом рентгенозащитных средств и дозиметром рентгеновского излучения.

«МобиРен-5МТ» экспертного класса

Современный аппарат, в котором соединены все последние достижения в области цифровой регистрации рентгеновских изображений.

Аппарат позволяет:

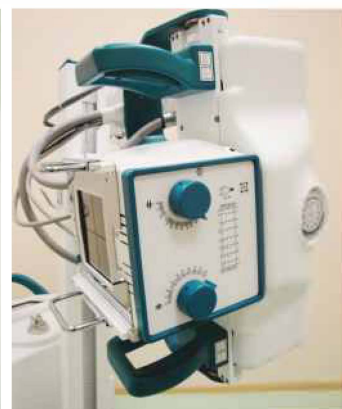
- выполнять цифровые рентгенографические исследования высокого разрешения с помощью полноформатного (35x43 см) плоскопанельного беспроводного цифрового приемника;
- получать, обрабатывать, хранить, передавать в PACS и выводить на печать данные исследований.

Использование плоскопанельного переносного цифрового приемника позволяет получать высококачественное цифровое изображение на экране монитора сразу после экспозиции.

АРМ рентгенолаборанта интегрировано в конструкцию аппарата.



Сенсорная панель с дружелюбным интерфейсом



Моноблок с поворотным коллиматором

Дисплей с чувствительным сенсорным экраном высокого разрешения позволяет управлять параметрами экспозиции, просматривать полученное изображение на экране монитора, выполнять предварительные настройки и регулировки качества изображения (яркость, контрастность, масштаб и т.д.), опубликовывать полученные данные по протоколу DICOM на DICOM-совместимые рабочие станции (АРМ врача-рентгенолога).



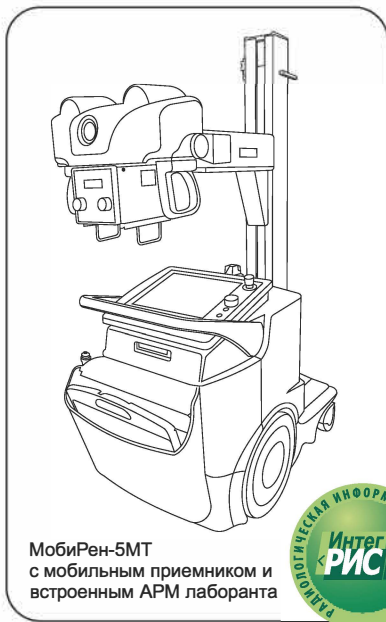
Отсек для хранения плоскопанельного переносного цифрового приемника



Беспроводной плоскопанельный переносной цифровой приемник с растром

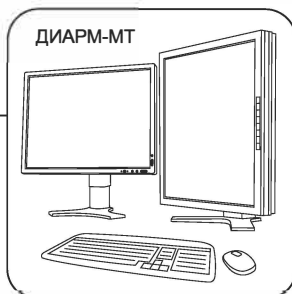
Аппарат оснащается системой автономного питания. Встроенные электродвигатели позволяют осуществлять моторизированное перемещение аппарата со скоростью до 4 км/ч.

Вращение телескопической стрелы вокруг вертикальной оси на 360° позволяет достичь нужной ориентации при любом положении рентгеновского аппарата.



Комплектация

- Аппарат рентгенографический палатный передвижной «МобиРен-5МТ» с плоскопанельным переносным цифровым приемником и автоматизированным рабочим местом (АРМ) рентгенолаборанта.
- Аппаратно-программный комплекс «ДИАРМ-МТ» (АРМ врача-рентгенолога) с устройством печати цифровых медицинских изображений.



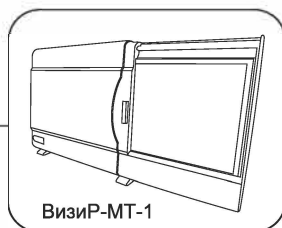
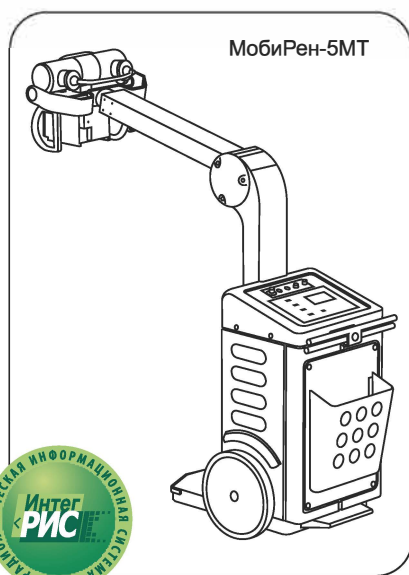
«МобиРен-5МТ» высокого класса

«МобиРен-5МТ» позволяет выполнять рентгенографические исследования высокого разрешения с помощью системы компьютерной рентгенографии «ВизиР-МТ».

Аппарат оснащается поворотным коллиматором, генератором с системой анатомического программирования с возможностью добавления и редактирования программ, функцией автоматического торможения при отпуске поручня.

Возможность подъема стрелы и вращения блока излучателя позволяют легко ориентировать рентгеновский пучок в соответствии с положением кассеты.

Аппарат оснащается генератором емкостного типа, позволяющим получать большую выходную мощность от стандартной электрической сети (220 В, 50 Гц), что обеспечивает высокое качество рентгеновского изображения при минимальной лучевой нагрузке.



Комплектация

- Аппарат рентгенографический палатный передвижной «МобиРен-5МТ».
- Система компьютерной рентгенографии «ВизиР-МТ» с АРМ рентгенолаборанта.
- Устройство печати цифровых медицинских изображений.

«МобиРен-5МТ» среднего класса

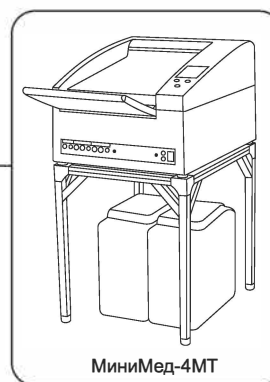
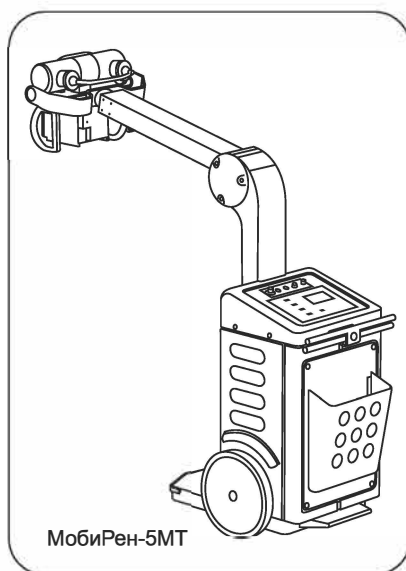


Маневренный и простой в эксплуатации аппарат оснащается:

- генератором емкостного типа;
- фиксированной стрелой;
- поворотным коллиматором;
- мембранным пультом с набором программ АПР;
- упором на задней части штатива для облегчения преодоления препятствий;
- дозиметром для осуществления индивидуального контроля эффективной дозы пациента в режиме реального времени;
- контейнером для хранения кассет;
- рулеткой для измерения фокусного расстояния.

Комплектация

- Аппарат рентгенографический палатный передвижной «МобиРен-5МТ».
- Автоматическая проявочная машина «МиниМед-4МТ».





Работайте с лучшими,
всё остальное компромисс!

8 (800) 775-10-98

medliga.ru