

Цифровая маммографическая система

Pinkview-DR PLUS

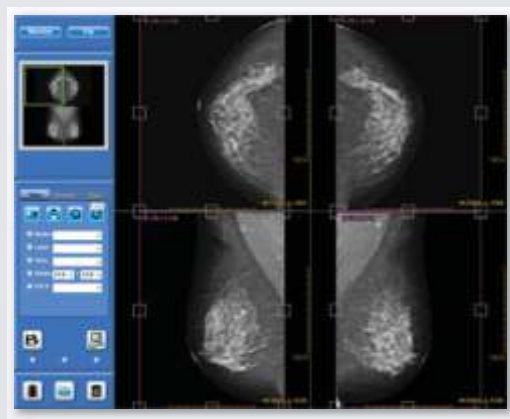
Оптимизированная цифровая маммография для выявления рака молочной железы
Простая, удобная работа со встроенным программным обеспечением



Высокотехнологичная система преобразования изображения
Великолепный дизайн класса «люкс»
Удачно вписывается в интерьер современных больничных помещений
Полная совместимость с DICOM3.0
Регулирование компрессии в соответствии с международными стандартами
Комфортная для пациента компрессия MICOM с датчиком нагрузки
Фокусное расстояние 660 мм для изображений высокой резкости
Простое снятие увеличивающего устройства



Синхронизация процедуры и отображение всех параметров как на ПК, так и на управляющей панели маммографа



Удобное сохранение на локальном компьютере, а также полная совместимость с PACS

Генератор рентген-излучения

Высокочастотный инвертерного типа
 Большое фокусное пятно: 20-39 кВ (с шагом 1 кВ) / 1~720 мА-с
 Малое фокусное пятно: 20-39 кВ (с шагом 1 кВ) / 1~350 мА-с
 Максимальная сила тока: 100 мА при 28кВ

Рентгеновская трубка:

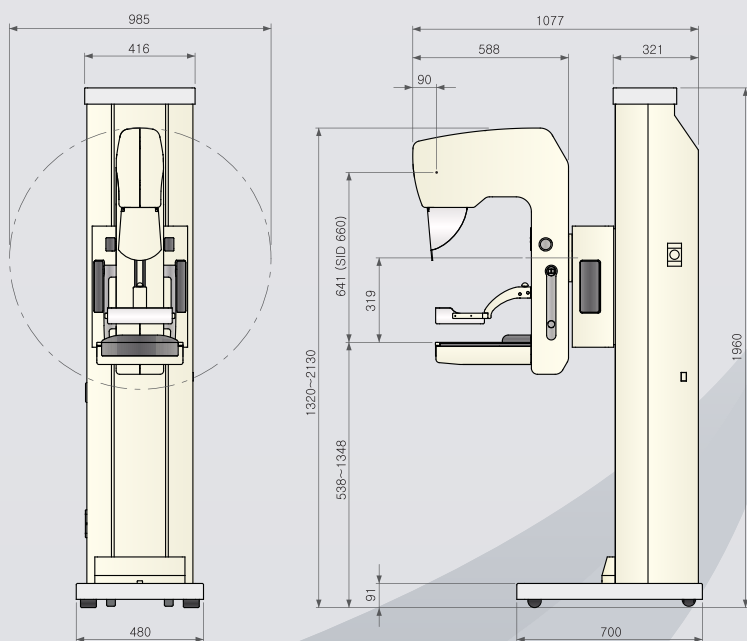
Материал анода: Молибден (вращающийся анод)
 Теплоемкость анода: 300,000 т.е.
 Фокусное пятно: малое 0,1 мм / большое 0,3 мм
 Дополнительная фильтрация: 0.05 мм, материал фильтра: родий

Преобразователь изображения

Цифровой датчик: CMOS матрица или TFT-массив
 Перемещаемый кассетодержатель Viscu – 18*24 или 24*30 см
 Отсеивающая решетка: 4:1, 36 линий/см
 Устройство увеличения x1,8

Автоматический контроль экспозиции (АКЭ)

Режимы: АЕС (АКЭ), Авто м-Ас, Ручной
 Принцип работы АКЭ: анализ перед фокусировкой



Unit = mm



Работайте с лучшими,
всё остальное компромисс!

8 (800) 775-10-98

medliga.ru