

ВАШЕ ВИДЕНИЕ В НАШЕМ ФОКУСЕ

MEDLIGA
медицинское оборудование



Karl Kaps

Микроскопы для стоматологии

Идеальный баланс
в вашей практике



Портрет компании

Karl Kaps GmbH & Co. KG

Основанная в 1946 году компания Karl Kaps GmbH & Co. KG, находится в столице оптической индустрии Германии городе Вецлар/Асслар. Компания специализируется на разработке и производстве современных высококачественных операционных и диагностических микроскопов, которые используются во всем мире в оториноларингологии, офтальмологии, микрохирургии, стоматологии и гинекологии. Кроме того, Karl Kaps GmbH & Co. KG производит оптические прицелы для охоты и спорта.

От проекционных аппаратов до операционных микроскопов

История успеха Karl Kaps GmbH & Co. KG началась с создания частей для проекционных аппаратов. После валютной реформы 1948 года компания начала производить школьные и лабораторные микроскопы, а начиная с 1955 года и оптические прицелы. В 1960 году компания налаживает производство лабораторного оборудования для кино и фотографии, а в 1970-х в ответ на спад производства в фотоиндустрии, Karl Kaps GmbH & Co. KG обращается к микрохирургии. В 1979 году компания разрабатывает первый прототип операционного

микроскопа. Сегодня Karl Kaps GmbH & Co. KG - один из четырех лидеров мирового рынка операционной микроскопии в оториноларингологии, стоматологии и гинекологии.

Клиентоориентированность

На протяжении более чем 70-летней истории компании клиент всегда был в центре ее корпоративной деятельности. Новые продукты всегда разрабатывались с применением современных компьютерных технологий и в тесном сотрудничестве с их потенциальными пользователями.

Цель Karl Kaps GmbH & Co. KG состоит в разработке микроскопов и оптических прицелов, полностью удовлетворяющих потребности ее клиентов в оптическом увеличении, освещении и эргономике. Компания предлагает продукты только 100% немецкого качества происхождения – от разработки до производства и сборки.

Сегодня Karl Kaps GmbH & Co. KG принадлежит третьему поколению семьи Капс и имеет более 40 сотрудников в штате. Продукты компании экспортируются более чем в 80 стран мира.



Капс - микроскопы для стоматологов



Для создания каждого микроскопа компания Карл Капс соединяет более чем 70-летний опыт и знания с самыми продвинутыми компьютерными технологиями. Целью профессиональной команды инженеров Капс является создание превосходного дентального микроскопа как оптического, механического и сенсорного дополнения опытного стоматолога.

Отличительная черта дентальных микроскопов Капс это возможность полной настройки под индивидуальные требования стоматолога. Большинство базовых комплектаций разработано с учетом возможности дополнения многими важными функциями, являющимися стандартными для других комплектаций микроскопов Капс.

Широкий ряд оптических аксессуаров Капс позволяет конфигурировать микроскоп, отвечающий всем требованиям микростоматологии и подключать видео, фотокамеры, второго наблюдателя ко всем комплектациям.

Бриллиантовая оптика

Высококачественная оптика дает кристально чистое изображение в натуральных цветах (ахроматическая оптика) с высоким разрешением мельчайших деталей.

Балансировочная система

Этот компонент обеспечивает очень плавное, легкое и сбалансированное движение во время позиционирования микроскопа.

Free Motion система электромагнитной блокировки

Нажатием кнопки оптическая голова микроскопа разблокируется для плавного легкого перемещения в желаемую позицию, в которой и фиксируется отпуском кнопки.

Плавный и моторизованный Zoom

Увеличение регулируется непрерывно. От общего обзора к распознаванию деталей на высоком увеличении.

Вариоскопический объектив

Область наблюдения остается в фокусе без лишнего движения микроскопа или изменения рабочей позиции.

LED встроенный осветитель

Инновационный блок освещения дает однородно освещенное поле зрения с превосходной цветопередачей и высоким контрастом. Может быть установлен в любой дентальный микроскоп Капс.

Эргономика и комфорт

Стоматологический микроскоп Капс позволяет работать всегда в комфортной, эргономически приятной позиции. Даже при длительной работе не вызывает болей в спине и шее.

Апгрейд от базового до экспертного уровня

Философия конструирования Капс позволяет производить апгрейд функций любого дентального микроскопа Капс до следующего или даже высшего уровня. Прямо в вашем кабинете. Во многих случаях без участия сервисного инженера.

Долговечность

Микроскопы Капс разработаны для ежедневного профессионального использования в стоматологической практике, надежны, удобны в обращении и не требуют регулярного сервисного обслуживания.





Тамара Шпак
Врач высшей категории. Авторизованный лектор, врач-консультант Karl Kaps GmbH (Германия). Член Европейского общества стоматологической микроскопии.



Мария Каменских
Кандидат медицинских наук. Заместитель главного врача по клинично-экспертной работе Центральная стоматологическая поликлиника ОАО «РЖД», г. Москва. Авторизованный лектор, врач консультант ГК «Фармгеоком» и Karl Kaps GmbH (Германия).

Макровзгляд на микромир эндодонтии – технические аспекты...

Современная действительность показала, что качество лечения зубов зависит не только от квалификации врача-стоматолога, но и от технологий, которые он использует в своей работе. Качественное эндодонтическое лечение, особенно повторное, в большинстве случаев невозможно без специальной увеличительной оптики.

Еще недавно операционный микроскоп был редкой инновацией, доступной немногим врачам и пациентам, но сегодня он стал повседневной необходимостью стоматологического приема.

Одно из основных преимуществ микроскопа, присущее оптическим системам – это оптическое (иллюзорное) увеличение объекта. В стоматологии используют два основных типа систем увеличения: операционные микроскопы и хирургические лупы (бинокуляры).

Первое отличие этих систем заключается в степени увеличения. Для большинства этапов эндодонтического лечения оптимален микроскоп с его «большим» увеличением, несмотря на то, что площадь рабочего поля значительно уменьшается и, соответственно, теряются макроориентиры.

Еще одним существенным отличием микроскопа от бинокуляров является контроль фокусного расстояния. Для нас как пользователей, фокусное расстояние — это расстояние, на котором объект будет виден чет-

ко. При работе с микроскопом коррекция фокуса проводится с помощью настройки оптики, а в случае использования бинокуляров (лупы) — за счет изменения положения врача, что зачастую приводит к усталости и перенапряжению спины и шеи. Таким образом, операционные микроскопы позволяют получить максимальное увеличение с отличным качеством визуализации и минимальной нагрузкой на позвоночник и глаза врача.

Для проведения эндодонтических манипуляций недостаточно только увеличения. Важным преимуществом микроскопов является направленный регулируемый световой поток. Встроенное безукоризненное бестеневое освещение рабочего поля — обязательный фактор для успешной работы с увеличением.

Несомненно, в современном мире огромное значение имеет документация. Применение опций интегрированной в микроскоп фото- или видеокамеры позволяет делать фото, записывать видео и видеть на мониторе все, что делает доктор.

Таким образом, основными преимуществами дентального микроскопа являются:

- Оптическое увеличение
- Четкость изображения
- Направленное освещение
- Документирование
- Профилактика профессиональных заболеваний стоматологов

МИКРОСКОП В ЭНДОДОНТИИ

Оптимизация эндодонтического доступа, поиск устьев каналов, удаление денитклей и гребней дентина (рис. 1)

Залогом успешной эндодонтии является тщательная обработка, качественная дезинфекция и герметичное пломбирование системы корневых каналов, и первый шаг к этому — определение устьев всех каналов. Однако в большинстве случаев их обнаружение затруднено. Некоторые корневые каналы не выявляются и остаются необработанными и незапломбированными, что в дальнейшем приводит к неудачному исходу лечения в целом. От того, как будет создан доступ к устьям каналов, во многом зависит качество препарирования самих каналов. В этом случае использование микроскопа позволяет: легко обнаружить устья корневых каналов щадящими методами с наибольшим сохранением тканей зуба; найти полость зуба в случае выраженной облитерации; обнаружить возможные дополнительные или кальцифицированные каналы; проконтролировать тщательность удаления из полости зуба некротизированных остатков, которые могут стать источником вторичной инфекции; удалить дениткли и скопления кальцификатов, блокирующих доступ к корневым каналам.

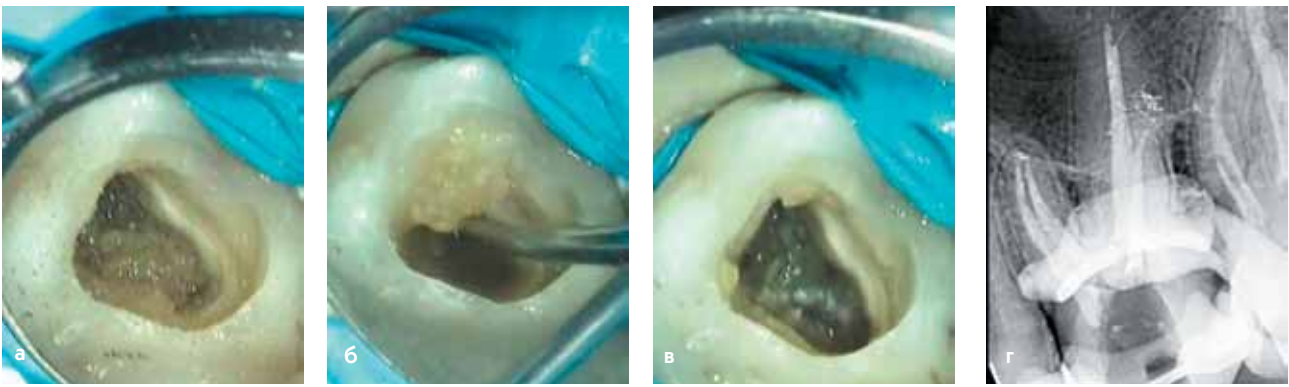


Рис. 1 (а-г) Удаление кальцификата, блокирующего доступ к корневым каналам

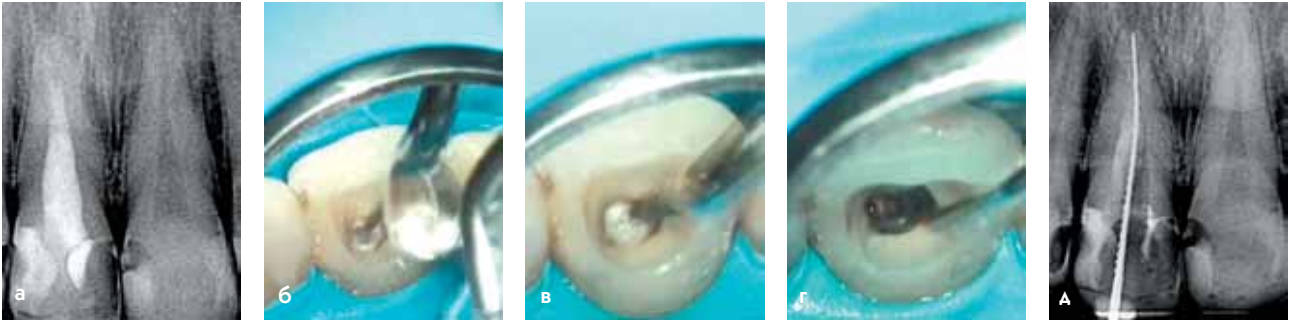


Рис. 2 (а-д) Ревизия корневых каналов

Диагностика перелома или трещины

Большинство трещин недоступны для определения невооруженным глазом, и в клинической практике для постановки этого диагноза врач обычно полагается на жалобы, анамнез заболевания и данные осмотра. В этом случае для установления причин локальных болей использование операционного микроскопа позволяет выявлять линии перелома или трещин.

Распломбировка каналов (рис. 2)

После ранее проведенного неудачного эндодонтического лечения главной задачей является ревизия корневых каналов, которая включает комплекс мер, направленных на дезинфекцию и повторное пломбирование корневой системы. В этом случае микроскоп становится необходимым для более точного и надежного удаления препятствий как на уровне коронковой части, так и в корневых каналах.

Извлечение отломков инструментов, удаление внутриканальных конструкций

Извлечение инородных тел из корневого канала без использова-

ния освещения и увеличения опасно, так как возможный ущерб от проводимых манипуляций может превышать имеющуюся в корневой системе проблему. Только четкий визуальный контроль позволяет производить точные деликатные манипуляции без риска ятрогенных осложнений в виде перфораций и истончения тканей зуба.

Обнаружение и obturation перфораций, резорбций, закрытие апекса

Решение данных ятрогенных проблем зависит от хорошей визуализации, поэтому микроскоп в данном случае является ключевым фактором успеха всего эндодонтического лечения. Качество и деликатность проводимых манипуляций, аккуратность внесения и размещения obturationного материала значительно улучшаются при работе с увеличением и освещением.

Контроль очистки системы каналов

Основной целью эндодонтического лечения является профилактика или лечение апикального периодонтита путем максимальной очистки и дезинфекции корневой

системы. Проведённый при помощи операционного микроскопа визуальный контроль качества очистки пространства корневого канала и чистоты ирригационного раствора позволяет достигнуть поставленной цели и улучшить прогноз лечения.

Работа с микроскопом, как и любая новая технология, требует прохождения оператором определенного обучения, которое может быть интересным и захватывающим, но также может требовать усилий над собой и приводить к разочарованиям. Следует понимать, что только приобретение современного оборудования не делает стоматолога большим профессионалом и не повышает качество его лечения. Необходимы знания и тренировки, чем чаще и больше вы будете проводить стоматологические манипуляции под контролем микроскопа, тем комфортнее будет ваша работа, и тем лучше будет результат.

Доктора, применяющие микроскоп в своей практике, отмечают повышение качества своей работы. Работа с микроскопом позволяет не только корректировать процесс выполнения манипуляций, но в некоторых случаях полностью изменить методику работы.

Карс 900 – превосходный микроскоп начального уровня

Рассмотри больше деталей

Карс 900 это многофункциональный и удобный стоматологический микроскоп. Он помогает стоматологу в повседневной работе и обладает сенсационным соотношением «цена-качество».

Бриллиантовая оптика

Оптика Карс обеспечивает кристально чистое изображение, высокое разрешение деталей и натуральную цветопередачу (апохроматическая оптика).

Доверьтесь превосходной оптике и ультраяркому светодиодному освещению Карс.

LED освещение

Высококонтрастная цветовая температура LED освещения очень схожа с дневным освещением. Что наряду с однородностью освещения рабочего поля, обеспечивает безошибочную работу. Другим преимуществом является долговечность светодиода ок. 50000 часов и малое энергопотребление. LED осветитель вырабатывает мало тепла и бесшумен в работе.

Эргономика

Карс уделяет большое внимание эргономике работы. Вы всегда сидите удобно и прямо в эргономически правильном положении, поэтому можете выполнять вашу повседневную работу будучи максимально расслабленным.



Качество без компромиссов

Основные характеристики

- 5-ти ступенчатое увеличение
- Наклоняемый в диапазоне 0 – 210° бинокулярный тубус ($f = 182 \text{ мм}$)
- Объектив с механизмом тонкой фокусировки 15 мм ($f = 250 \text{ мм}$)
- Широкоугольные окуляры 12,5х с диоптрийной коррекцией $\pm 6 \text{ D}$
- Встроенный LED осветитель с регулятором (срок службы ок. 50000 ч)
- Компактное H-образное основание
- Эргономичные ручки

Выбор принадлежностей



Делитель оптический с/без поворотной площадкой бинокляра



Фототубус HD для SONY NEX-/Alpha



Защитное стекло объектива



Стерилизуемые колпачки для ручек



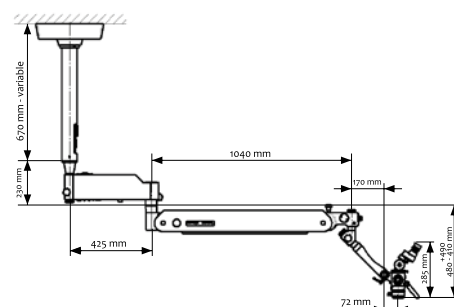
Variflex-100 с защитным стеклом

Компактный апохроматический объектив с переменным фокусным расстоянием от 220 до 320 мм

Wall mounting



Ceiling mounting



Mobile Stand

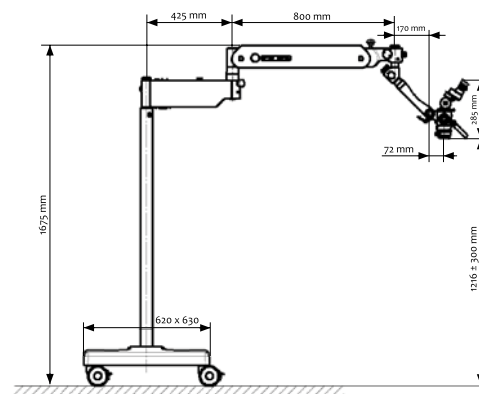


Таблица увеличения и поля зрения

Блок увеличения с 5-ти ступенчатым переключателем			
	Фактор увеличения	Увеличение, крат	Поле зрения, диаметр
Объектив $f = 250 \text{ мм}$, бинокулярный тубус $f = 182 \text{ мм}$, окуляры 12,5х	0,4	3,6	47 мм
	0,63	5,7	30 мм
	1	9,1	20 мм
	1,6	14,6	13 мм
	2,5	22,7	8 мм



Карл Капс - это глобальная медико-технологическая компания, предлагающая полноценные диагностические и операционные микроскопы для таких медицинских дисциплин как оториноларингология, офтальмология, микрохирургия, стоматология, нейрохирургия, спинальная хирургия, гинекология и тому подобных.

Современные, инновационные операционные и диагностические микроскопы разрабатываются и выпускаются на производствах в Ассларе и Вецларе.

Наша цель – снабдить наших потребителей лучшим из возможного оборудованием для лечения их пациентов. Это наш вклад в обеспечение правильного диагноза, при котором может быть начато успешное лечение.

Больше информации на нашем сайте

www.kaps-optik.de



Работайте с лучшими,
всё остальное компромисс!

8 (800) 775-10-98

medliga.ru