

 **MEDLIGA**
медицинское оборудование

S100/OPMI pico

OPMI pico от ZEISS

Качество, которому вы можете доверять



Концентрируйтесь на том, что действительно важно

Независимо от типа выполняемых процедур, оториноларингологи во всем мире доверяют превосходным оптическим характеристикам и проверенному качеству оборудования ZEISS в своей повседневной работе.

Микроскоп OPMI® pico от ZEISS обеспечивает необходимую четкость изображения, удобство использования и качество, объединяя легендарную оптику ZEISS и интуитивно понятные функции в компактной и надежной конструкции.

Во время любых процедур, от обследований до небольших амбулаторных операций, микроскоп ZEISS OPMI pico позволяет вам сконцентрироваться на том, что действительно важно, — на вашем пациенте.

ZEISS OPMI pico

Качество, которому вы можете доверять



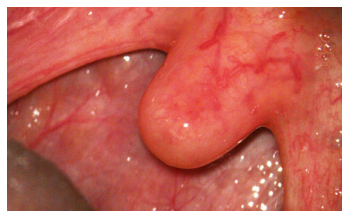
Потрясающая четкость изображения

Микроскоп ZEISS OPMI pico позволяет четко различать тонкие структуры и мельчайшие детали. Передовые технологии визуализации, такие как светодиодная система освещения и Varioskop® 100, гарантируют отличную видимость.

Что еще более важно, они помогают вам проводить качественные обследования, терапевтические процедуры и небольшие амбулаторные операции с высоким уровнем точности.

ZEISS OPMI pico

Качество, которому вы можете доверять



*Галогенное освещение
для стандартных процедур*



*Светодиодное освещение
для улучшенного обзора*

Точная цветопередача

Благодаря равномерному распределению света и его натуральному цвету, который напоминает естественный дневной свет, светодиодная система освещения позволяет лучше дифференцировать анатомические структуры и сосуды даже в глубоких и узких каналах. Она дает намного более четкий обзор, чем галогенная лампа. Эта система практически не нуждается в техническом обслуживании и не требует замены ламп, что помогает уменьшить расходы.



Регулируйте фокусное расстояние во время операции с помощью Varioskop 100

Улучшенная видимость

Апохроматическая оптика ZEISS и коаксиальное освещение помогают улучшить обзор узких и глубоких каналов. Кроме того, линза объектива Varioskop 100 обеспечивает широкое поле зрения и точную фокусировку в области, интересующей хирурга, без перемещения операционного микроскопа. Сохраняйте идеальную эргономичную позу, выбирая нужное рабочее расстояние для различных процедур на ухе, носу или горле с помощью подвижной регулировочной рукоятки.

Удобство использования

Микроскоп ZEISS OPMI pico обладает оптимизированной для пользователя конструкцией и интеллектуальными функциями. Продуманные элементы конструкции, такие как полностью интегрированная видеосистема высокого разрешения и управляемый датчиками режим ожидания, помогают оптимизировать рабочий процесс. Оцените компактность конструкции и эргономичные функции в своей повседневной работе.

ZEISS OPMI pico

Качество, которому вы можете доверять



Всегда готов к работе

Готовность к эксплуатации

ZEISS OPMI pico — это высокоманевренный ручной операционный микроскоп, который легко устанавливать и использовать. Его простая интегрированная конструкция обеспечивает быструю настройку и легкое техническое обслуживание. При переводе микроскопа из режима ожидания в рабочий режим освещение и встроенная HD-видеокамера мгновенно включаются и готовы к использованию.



Делитесь изображениями в формате HD

Впечатляюще четкие изображения в формате HD

Используйте изображения, чтобы наглядно продемонстрировать пациентам предстоящую процедуру или чтобы поделиться опытом с коллегами. Встроенная HD-видеокамера позволяет получать изображения с высоким разрешением 1080p и точной цветопередачей. С помощью пульта ножного управления вы можете легко выполнять снимки во время лечебных процедур или хирургических операций и еще больше оптимизировать свой рабочий процесс.

Изображения любезно предоставлены:

Международным справочным и исследовательским центром хирургических технологий, Лейпциг, Германия

Качество и надежность

Любой операционный микроскоп производства компании ZEISS соответствует высочайшим стандартам качества. Микроскоп ZEISS OPMI pico спроектирован так, чтобы помогать вам в работе в течение многих лет. Он создавался с расчетом на последующие модернизацию и обновление.

ZEISS OPMI pico

Качество, которому вы можете доверять



Максимальное время безотказной работы

Договоры сервисного обслуживания компании ZEISS* охватывают весь спектр услуг технической поддержки для обеспечения длительной безотказной работы оборудования и максимального удобства пользователя. Такие услуги, как местная горячая линия, быстрый выезд специалистов и профилактическое техническое обслуживание, гарантируют, что вы всегда сможете сконцентрироваться на том, что вы делаете лучше всего, — на заботе о ваших пациентах.

Компактный ZEISS OPMI pico — операционный микроскоп, на который вы можете положиться

* Предлагаемые услуги могут отличаться в разных странах.

Свяжитесь с местным торговым представителем для получения дополнительной информации.



Создан с учетом ваших потребностей

Многие оториноларингологи по всему миру сталкиваются с растущим спросом на медицинские услуги с выгодным соотношением цены и качества. Микроскоп ZEISS OPMI pico — лучшее решение этой проблемы. Этот высокоточный и высокоэффективный прибор предоставляет ежедневную поддержку для успешного выполнения ваших задач.

Двигатель прогресса в области медицины

ZEISS — одна из ведущих мировых компаний в области медицинских технологий. Мы гордимся успешной историей нашей компании, которой уже более 100 лет. За это время мы разработали множество новых изделий, прошли важные этапы развития и установили золотые стандарты — и все это в тесном сотрудничестве с врачами. Компания ZEISS остается главным двигателем прогресса в области медицины, и мы с нетерпением ждем новых свершений в следующие 100 лет нашей истории.



Адаптируется под ваши потребности

Микроскоп ZEISS OPMI pico предлагает различные варианты крепления, подходящие именно для вашего рабочего пространства. Он может быть укомплектован дополнительными принадлежностями и блоками в соответствии с вашими потребностями.



Удобная T-образная рукоятка
Удобная рукоятка для легкого позиционирования вашего ZEISS OPMI pico.



Endoport
Подключите вашу эндоскопическую камеру.



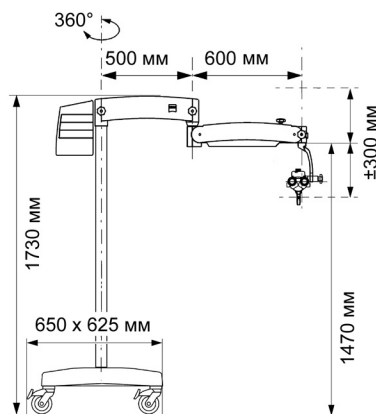
Блок оборудования
Интегрируйте ZEISS OPMI pico в ваше рабочее место*.

Технические характеристики

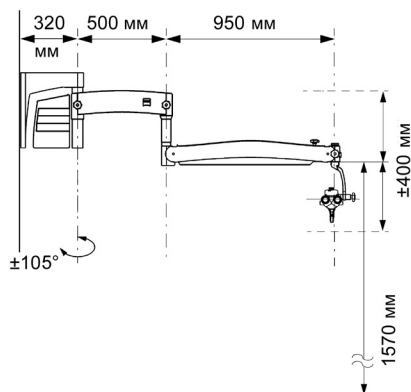
S100/OPMI pico от ZEISS

Увеличение изображения	Ручной апохроматический переключатель увеличения	●
Окуляры	10-кратные широкоугольные окуляры	●
	12,5-кратные широкоугольные окуляры	○
Тубусы	Прямой тубус, фокусное расстояние $f = 170$ мм	●
	Тубус с изменяемым углом наклона $0-180^\circ$, $f = 170$ мм	○
	Складной тубус с изменяемым фокусным расстоянием $f170/f260$ с функцией PROMAG для дополнительного 50%-го увеличения и встроенной функцией вращения	○
Фокусировка	Объектив $f = 250$ мм	●
	Объектив с фокусным расстоянием от $f = 200$ мм до $f = 400$ мм, с шагом 50 мм	○
	Varioskop 100, фокусируемый, рабочее расстояние 200–300 мм	○
Система освещения	Галогенная система освещения 100 Вт	●
	Светодиодная система освещения	○
Рукоятка	Удобная T-образная рукоятка	●
	Рукоятки (передние)	○
Подвижность крепления	Крепление 120°	●
	Стандартное крепление	○
Подвесное крепление	Напольный штатив	●
	Настенное крепление с длинным кронштейном	○
	Потолочное крепление	○
	Интеграция в рабочее место врача*	○
Видео высокого разрешения	HD-ready 720p	○
	Full HD 1080p	○
	Видеокамера HD для прямых трансляций и потоковой передачи данных (Full HD 1080p) с лицензией на видеозапись	○
	HD-мониторы	○
Решения для внешних устройств видеозаписи	Адаптер для камеры SLR	○
	Адаптер FlexioStill для цифровых камер	○
	Адаптер FlexioMotion для записывающих цифровых видеокамер	○
	Endoport*	○
Дополнительные принадлежности	Защита объектива VisionGuard®	○
	Чехлы хирургические стерильные	○
	Стерилизуемые асептические колпачки и накладки для рукояток	○
	Инструментальный лоток на напольном штативе	○

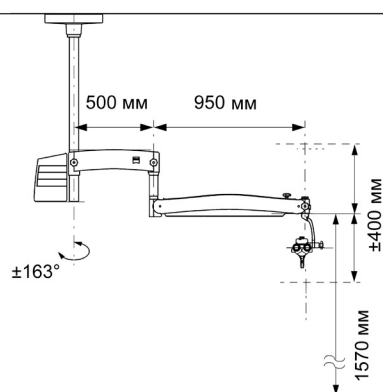
Напольный штатив S100



Настенное крепление S100



Потолочное крепление S100



- Стандартная комплектация
- Дополнительное оборудование

* Обратитесь к местному продавцу медицинского оборудования для получения дополнительной информации.



Работайте с лучшими,
всё остальное компромисс!

8 (800) 775-10-98

medliga.ru