



## HyLED 9500M

Передвижной Хирургический Светильник

**mindray**  
healthcare within reach



 **MEDLIGA**  
медицинское оборудование

# HyLED 9500M

## Передвижной Хирургический Светильник

HyLED 9500M обладает длительным сроком службы, превосходной светодиодной технологией, выдающейся гибкостью и маневренностью, что позволяет использовать ее в экстренных операциях, малой хирургии, палатах реанимации и интенсивной терапии, а также в стандартных операционных блоках.



- **Длительный срок службы:**

Срок службы излучающих элементов (светодиодов) в светильнике HyLED 9500M 40000 часов, что в 40 раз больше, чем в галогенных светильниках.

- **Холодный свет:**

Благодаря светодиодной технологии, светильник медицинский напольный передвижной HyLED 9500M не имеет спектра инфракрасного излучения, что позволяет избежать повреждения тканей от нагревания.

- **Отсутствие тени в операционном зале:**

Уникальный треугольный дизайн купола лампы и 60 светодиодных элементов позволяют обеспечить действительно бестеневое освещение и отличную совместимость с ламинарным потоком.

- **Максимальная гибкость:**

Благодаря мобильной базе и питанию от аккумуляторных батарей светильник операционный HyLED 9500M можно использовать, там, где это необходимо, а надежная система крепления и позиционирования обеспечит максимальную гибкость, маневренность и удобство эксплуатации.



Высококачественные светодиодные лампы создают однородный световой луч.



Действительно тонкий боковой профиль купола светильника.



Компактный крестообразный дизайн не создает препятствий ламинарному потоку.



Простая конструкция ручки купола светильника обеспечивает превосходную маневренность.



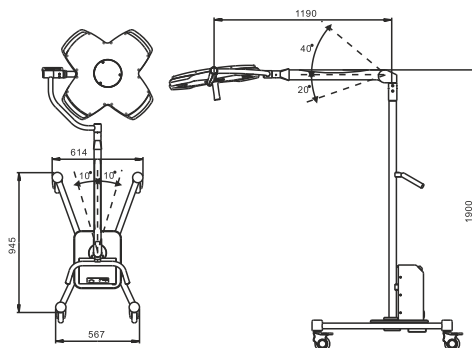
Ультрагибкое мобильное основание в сочетании с надежным блоком резервного питания обеспечивают максимальную маневренность лампы. Аккумуляторная батарея позволяет работать в автономном режиме в течение не менее 3 часов.



Четыре колеса с системой блокировки обеспечивают стабильность светильника.

### Технические характеристики:

	<b>HyLED 9500M</b>
Освещенность (на расстоянии 1м)	120,000 Лк
Диаметр светового поля	195-330mm
Глубина освещенности	1,200mm
Цветовая температура	4,350K
Индекс цветопередачи	95
Ослабление тени трубкой	100%
Ослабление тени одной маской	65%
Ослабление тени трубкой и одной маской	60%
Ослабление тени трубкой и двумя масками	50%
Излучаемая энергия	3.6 мW/м * люкс
Срок жизни источников света LED, час	≥40,000
Потребляемая мощность	90Вт
Источник питания	100 VAC ~ 240VAC, 50/60 герц
Срок работы аккумулятора	1, 5 Час (полная мощность) 3 Часа (нормальное состояние)





Работайте с лучшими,  
всё остальное компромисс!

---

**8 (800) 775-10-98**

**medliga.ru**