

ЦИФРОВЫЕ РЕНТГЕНОГРАФИЧЕСКИЕ СИСТЕМЫ **JUMONG**

*Цифровые рентгены —
За справедливую цену!*



Цифровые рентгенографические системы серии Jumong (производства компании SG HealthCare) — это:

- широкая линейка оборудования: от компактных недорогих рентгенографических систем с одним детектором (Jumong U и E) и мобильным столом, до полноценных рентгенографических систем с двумя детекторами и потолочным или напольным креплением излучателя;
- вне зависимости от модели цифровой детектор всегда остается стационарным, несъемным, что повышает его долговечность и скорость передачи и обработки данных;
- вне зависимости от модели цифровой детектор выполнен на основе высококачественного сцинтиллятора монолитной структуры обладает высокой квантовой эффективностью и при практическом применении позволяет взять максимум от сигнала при одновременном снижении дозы облучения.

Технические характеристики

Размер пикселя не более 143 микрон

Размеры панели не менее 17" × 17" (43 × 43 см)

Активная матрица не менее 3072 × 3072 пикселей

Глубина оцифровки не менее 14 бит серой шкалы

Квантовая эффективность не менее 65%

Обработка и вывод изображения не более 8 секунд

Интервал между снимками изображения не более 9 секунд

Пространственная разрешающая способность не менее 3,5 пар линий/мм

Гарантия производителя 24 месяца

Широкий диапазон дополнительных опций позволит подобрать комплектацию для любого медицинского учреждения:

Возможность поставки рентгенографической системы с генератором: 50, 65 и 80 кВт

Возможность комплектации рентгеновским столом на 6 направлений: продольное перемещение +/- 410 мм; боковое перемещение +/- 125 мм; вертикальное перемещение 300 мм (мин. положение — 530 мм; макс. — 830 мм)

Возможность комплектации измерителем дозовой нагрузки (дозиметр)

Возможность комплектации ионизационной камерой

Возможность комплектации механизированной системой передвижения трубки для «склеивания» изображений с целью получения обзорного снимка анатомической области

JUMONG U

Аппарат цифровой рентгеновский **Jumong U** — компактный рентгенографический аппарат типа U-дуга.

Jumong U — современное эргономическое решение по оснащению полноценной рентгеновской установкой медицинского учреждения, расположенного на компактных площадях.

Универсальная стойка полностью моторизирована, управление осуществляется при помощи дистанционного пульта или кнопочной панели, расположенной на поверхности аппарата, опционально возможна установка сенсорного экрана, расположенного на излучателе.

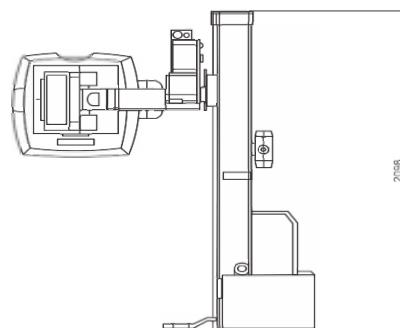
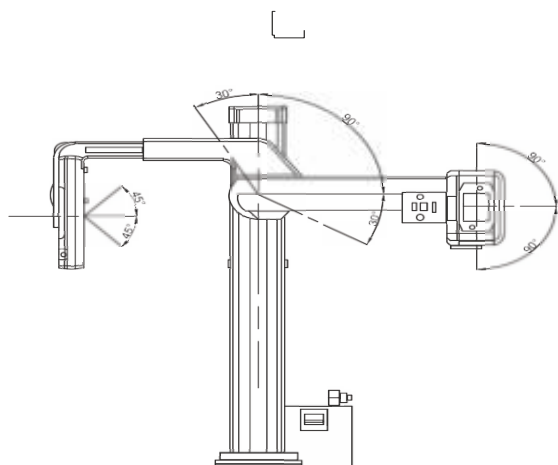
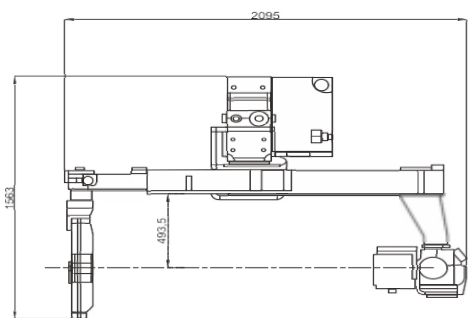
Стойка способна менять положение из вертикальной в горизонтальную плоскость, также возможна регулировка фокусного расстояния и угла наклона трубки. Данная функция, а также возможность изменения положения детектора, позволяет обеспечить точное позиционирование для любых видов исследований. Интеграция детектора и трубки на одной стойке дают улучшенную маневренность, плавное перемещение и позиционирование в широком диапазоне, что обеспечивает высокую производительность.



JUMONG U

Технические характеристики и комплектация

Детектор рентгеновский	Активная матрица детектора — 3072 × 3072; квантовая эффективность — 65%
Рабочая станция для обработки изображения	ПО — SG Fineview V3 на базе процессора i5
Монитор для рабочей станции	Жидкокристаллический, 24" LED, высокого разрешения
Стол рентгеновский мобильный	Грузоподъемность 220 кг, низкая поглощающая способность рентгеновских лучей
Трубка рентгеновская	Toshiba E7252X; теплоёмкость: 300 КНУ; фокальное пятно: 0,6/1,2mm;
Генератор	Максимальная мощность: 50 кВт (опционально 65 кВт /80 кВт);
Коллиматор	Ручное управление; светодиодная регулируемая подсветка; лазерная линейка
Высоковольтный кабель	10 метров
Система передвижения трубки	Механизированная (автоматическая)
Отсеивающая решетка	Соотношение 10:1, 103 линии
Стойка универсальная	Угол поворота до 90° (изменение расположения от вертикального до горизонтального); автоматизированное перемещение





Работайте с лучшими,
всё остальное компромисс!

8 (800) 775-10-98

medliga.ru