

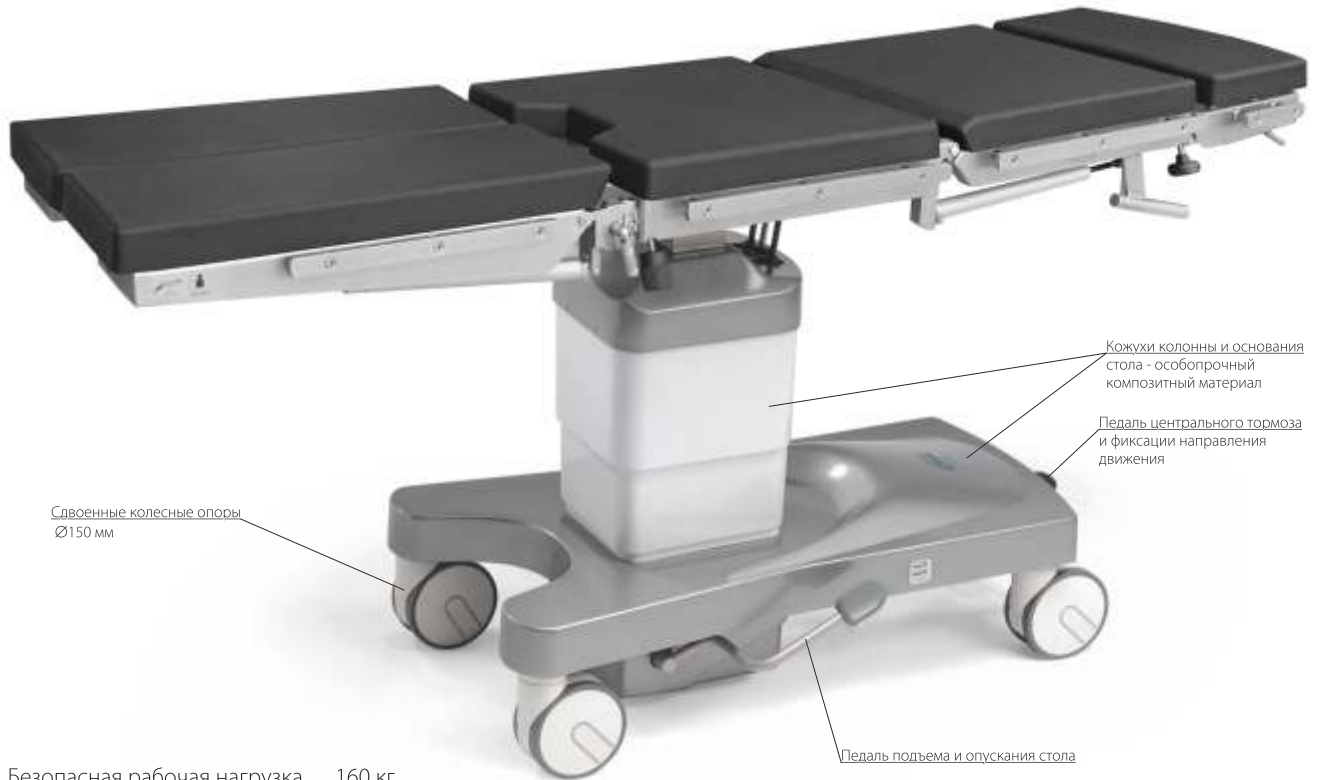
ОК-ГАММА МОБИЛ

стол общехирургический (101.400)

- общехирургический операционный стол с механогидравлической регулировкой и повышенной мобильностью
- благодаря увеличенным колесам, стол в пределах операционной удобно перемещать с находящимся на нем пациентом

применяется совместно с комплектами КПП:

					07		
	10	12		14	15	16	
17	18			21	22		
25	26	27		29	30	31	32



Безопасная рабочая нагрузка 160 кг
 Масса стола 150 кг



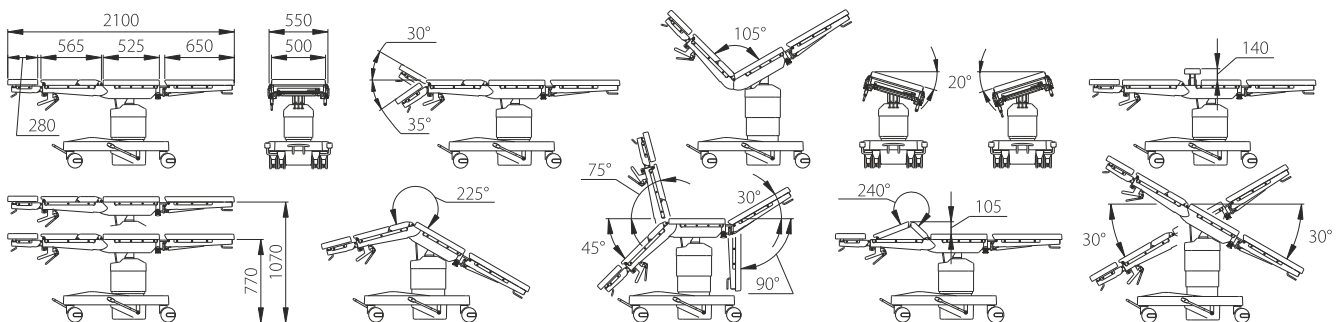
Боковой наклон панели стола (опция)



Механический излом спинной секции (опция)



Механический встроенный почечный валик (опция)





Работайте с лучшими,
всё остальное компромисс!

8 (800) 775-10-98

medliga.ru