

ЦИФРОВЫЕ РЕНТГЕНОГРАФИЧЕСКИЕ СИСТЕМЫ **JUMONG**

*Цифровые рентгены —
За справедливую цену!*



Цифровые рентгенографические системы серии Jumong (производства компании SG HealthCare) — это:

- широкая линейка оборудования: от компактных недорогих рентгенографических систем с одним детектором (Jumong U и E) и мобильным столом, до полноценных рентгенографических систем с двумя детекторами и потолочным или напольным креплением излучателя;
- вне зависимости от модели цифровой детектор всегда остается стационарным, несъемным, что повышает его долговечность и скорость передачи и обработки данных;
- вне зависимости от модели цифровой детектор выполнен на основе высококачественного сцинтиллятора монолитной структуры обладает высокой квантовой эффективностью и при практическом применении позволяет взять максимум от сигнала при одновременном снижении дозы облучения.

Технические характеристики

Размер пикселя не более 143 микрон

Размеры панели не менее 17" × 17" (43 × 43 см)

Активная матрица не менее 3072 × 3072 пикселей

Глубина оцифровки не менее 14 бит серой шкалы

Квантовая эффективность не менее 65%

Обработка и вывод изображения не более 8 секунд

Интервал между снимками изображения не более 9 секунд

Пространственная разрешающая способность не менее 3,5 пар линий/мм

Гарантия производителя 24 месяца

Широкий диапазон дополнительных опций позволит подобрать комплектацию для любого медицинского учреждения:

Возможность поставки рентгенографической системы с генератором: 50, 65 и 80 кВт

Возможность комплектации рентгеновским столом на 6 направлений: продольное перемещение +/- 410 мм; боковое перемещение +/- 125 мм; вертикальное перемещение 300 мм (мин. положение — 530 мм; макс. — 830 мм)

Возможность комплектации измерителем дозовой нагрузки (дозиметр)

Возможность комплектации ионизационной камерой

Возможность комплектации механизированной системой передвижения трубки для «склеивания» изображений с целью получения обзорного снимка анатомической области

JUMONG M

Jumong M — цифровой рентгенографический аппарат на два рабочих места с потолочным креплением рентгеновской трубки, одним цифровым плоскостельным детектором и мобильным рентгеновским столом.

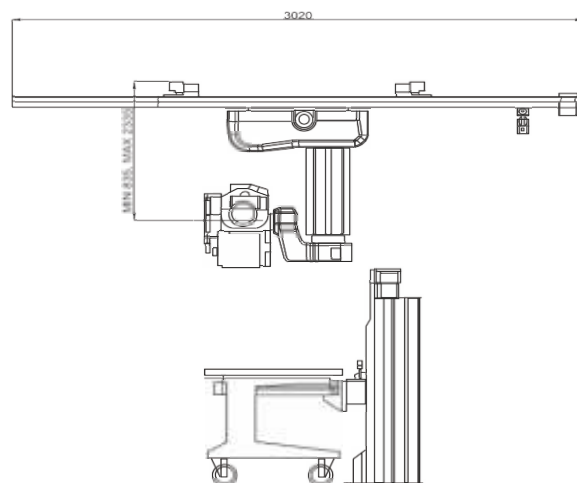
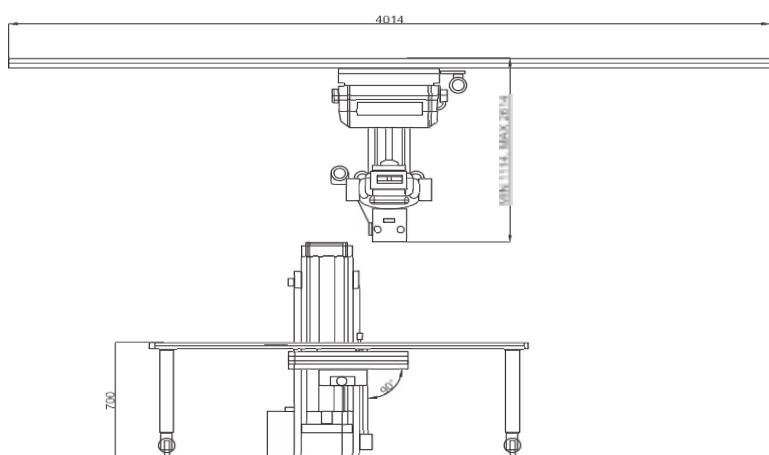
Jumong M является классическим и недорогим рентгенографическим аппаратом. Идеально подходит для лечебно-диагностических медицинских учреждений с широким диапазоном исследований высокого уровня визуализации и большим потоком пациентов.



JUMONG M

Технические характеристики и комплектация

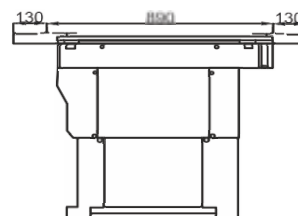
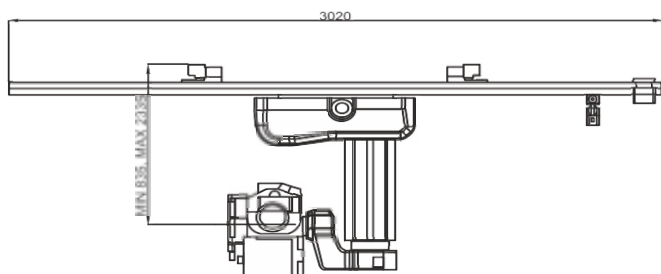
Детектор рентгеновский	Активная матрица детектора — 3072 × 3072; квантовая эффективность — 65%
Рабочая станция для обработки изображения	ПО — SG Fineview V3 на базе процессора i5
Монитор для рабочей станции	Жидкокристаллический, 24" LED, высокого разрешения
Стол рентгеновский мобильный	Грузоподъемность 220 кг, низкая поглощающая способность рентгеновских лучей
Трубка рентгеновская	Toshiba E7252X; теплоёмкость: 300 КНУ; фокальное пятно: 0,6 / 1,2 мм
Генератор	Максимальная мощность: 50 кВт (опционально 65 кВт / 80 кВт);
Коллиматор	Ручное управление; светодиодная регулируемая подсветка; лазерная линейка
Высоковольтный кабель	20 метров
Потолочное крепление	Вертикальное перемещение — 1 500 мм: от 1114 мм до 2614 мм; горизонтальное перемещение — 4 014 мм
Отсеивающая решетка	Соотношение 10:1, 103 линии
Стойка универсальная	Угол поворота до 90° (изменение расположения от вертикального до горизонтального)



JUMONG M

Jumong M — цифровой рентгенографический аппарат на два рабочих места с потолочным креплением рентгеновской трубки и двумя цифровыми плоскочувствительными детекторами.

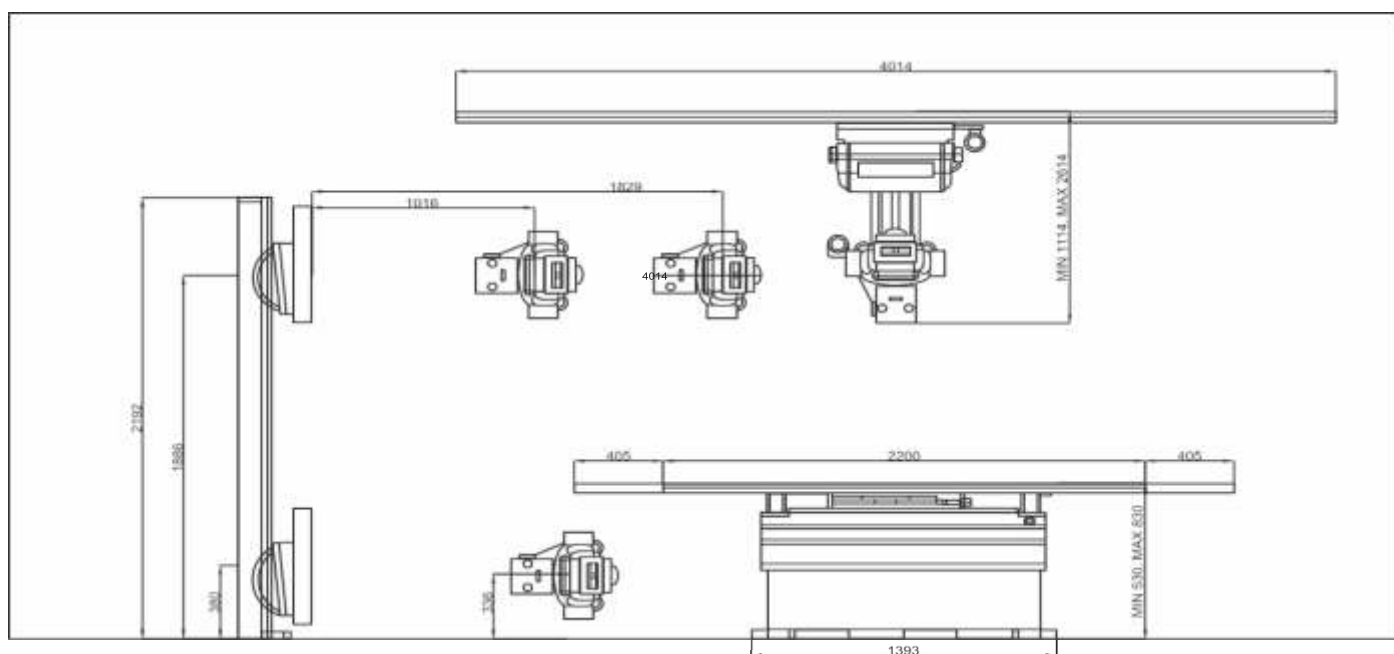
Jumong M — классический рентгенографический аппарат, предназначенный для лечебно-диагностических медицинских учреждений с большим потоком пациентов.



JUMONG M

Технические характеристики и комплектация

Детектор рентгеновский	Активная матрица детектора — 3072 × 3072; квантовая эффективность — 65%
Рабочая станция для обработки изображения	ПО — SG Fineview V3 на базе процессора i5
Монитор для рабочей станции	Жидкокристаллический, 24" LED, высокого разрешения
Стол рентгеновский мобильный	Грузоподъемность 220 кг, низкая поглощающая способность рентгеновских лучей
Трубка рентгеновская	Toshiba E7252X; теплоёмкость: 300 КЖУ; фокальное пятно: 0,6 / 1,2 мм
Генератор	Максимальная мощность: 50 кВт (опционально 65 кВт / 80 кВт)
Коллиматор	Ручное управление; светодиодная регулируемая подсветка; лазерная линейка
Высоковольтный кабель	20 метров
Потолочное крепление	Вертикальное перемещение — 1 500 мм: от 1114 мм до 2614 мм; горизонтальное перемещение — 4 014 мм
Отсеивающая решетка	Соотношение 10:1, 103 линии
Стойка универсальная	Угол поворота до 90° (изменение расположения от вертикального до горизонтального)





Работайте с лучшими,
всё остальное компромисс!

8 (800) 775-10-98

medliga.ru