

SMART

otopront®

Передвижной  
ЛОП-комбайн



Для больниц и  
частной практики



MEDLIGA  
медицинское оборудование

# SMART

## ЛОР-комбайн SMART с дополнительным шкафом для инструментов

Передвижной ЛОР-комбайн SMART предназначен для использования в самых различных условиях: у кровати пациента, в операционной, поликлинике или кабинете частной практики.

Для повышения удобства использования высокопроизводительный вакуумный аспиратор оснащается функцией автоматического включения аспирации и встроенной системой очистки аспирационных трубок. Вплоть до трех галогеновых источников света для эндоскопического оборудования, а также дополнительное оборудование в виде устройства промывания теплой водой и воздушного компрессора могут быть установлены на ЛОР-комбайн.

Шкафы для инструментов доступны в 2 различных размерах. Большая поверхность для инструментов с поддоном из алюминия и набором разделителей на секции из нержавеющей стали. Крышка из органического стекла для защиты от пыли. Модель S комплектуется лотком для использованных инструментов и контейнером для отходов. Модель L комплектуется выдвижным ящиком для инструментов, большим выдвижным ящиком для хранения принадлежностей, выдвижным контейнером для использованных инструментов и контейнером для отходов.



Шкаф для инструментов S



Шкаф для инструментов L



# SMART

## Комплектация

### Базовая модель

**Вакуумный аспиратор,**  
32–50 л/мин, 92% макс. вакуум,  
автоматическое вкл/откл,  
противомикробный фильтр,  
бесшумная работа

**Галогеновый источник света,**  
2 x 150 Вт разъема, с вогнутыми  
рефлекторными лампами,  
двухслойным тепловым экраном,  
два предварительно настроенных  
уровня интенсивности. Опционально  
может оснащаться ксеноновыми или  
светодиодными источниками света

**Колбы для эндоскопов,**  
2 колбы для дезинфекции (белые)

**Устройство разогрева зеркал,**  
встроенное в верхнюю часть  
ЛОР-комбайна

**Держатель для лобного рефлектора**

**Передвижение на антистатических  
роликах**

### Дополнительное оборудование

**Устройство дезинфекции и  
предотвращения засорения  
аспирационных трубок**  
со сменными насадками из  
нержавеющей стали.

**Воздушный компрессор,**  
плавная регулировка 0.1–4 бар,  
3 емкости для спрея, возможность  
использования олив Политцера,  
бесшумная работа

**Устройство промывания теплой  
водой,** Подогреваемая вода, бак из  
нержавеющей стали, хромированная  
автоклавируемая рукоятка с системой  
быстрого подключения, автоклавируе-  
мый водяной фильтр.

**Автономное устройство промывания  
теплой водой со встроенной помпой**  
и устройством очистки аспирационных  
трубок со сменными насадками из  
нержавеющей стали.

**Почковидная чаша для промывания  
ушей** на поворотном кронштейне  
с дополнительной аспирационной  
трубкой, соединенной с сосудом для  
жидкости и сепаратором ушной серы

**Автоматический сброс жидкости  
из контейнеров**

**Разъем холодного света для  
налобного осветителя,**  
автоматическое вкл/откл

**2 колбы для подогрева эндоскопов**

**Колба для дезинфекции гибких  
эндоскопов**

**Устройство промывания миндалин,**  
с автоклавируемой стальной рукояткой





# SMART

## Варианты поставки



### **Дополнительное оборудование**

#### **Колонна-подставка SMART**

для установки диагностического микроскопа. Электрическая регулировкой высоты при помощи ножной педали.

#### **Диагностический микроскоп KAPS,**

оптико-волоконная система освещения, прямой бинокулярный тубус  $f = 125$  мм, окуляр 10x, объектив  $f = 200$  мм, галогеновая лампа 12 В/100 Вт, 3x шаговое увеличение, защитный чехол.

#### **Диагностический микроскоп ZEISS,**

прямой бинокулярный тубус  $f = 170$  мм, два широкоугольных окуляра 10x, объектив  $f = 250$  мм, 5 ступенчатое увеличение, быстрая замены лампы.

Передвижной ЛОР-комбайн Smart с микроскопом Kaps



Стационарный ЛОР-комбайн SMART с микроскопом Zeiss и шкафом для инструментов

## Примеры комплектации

### Передвижной ЛОР-комбайн

с колонной-подставкой и диагностическим микроскопом (на фотографии слева). Установка микроскопа возможна как с левой, так и правой стороны. Передвижение на антистатических роликах. Комплектация идеально подходит для использования в условиях ограниченного пространства: у кровати пациента, в операционной, поликлинике или кабинете частной практики.

### Стационарный ЛОР-комбайн

с колонной-подставкой, диагностическим микроскопом и шкафом для инструментов. Установка микроскопа возможна как с левой, так и правой стороны. При выборе стационарной комплектации, положение микроскопа должно быть зафиксировано при помощи крепления колонны-подставки к полу винтами 4 x 10 мм в количестве четырех штук.

# SMART

## Технические характеристики

**Вакуумный аспиратор** 32–50 л/мин, 92% вакуум, предназначен для непрерывной работы, встроенный воздушный фильтр, вакуумметр, двойной контроль переполнения, автоматическое вкл/откл, возможность подключения ножной педали, бесшумная работа

**Устройство дезинфекции аспирационных трубок** предназначено для дезинфекции и предотвращения закупоривания аспирационных трубок

**Источник холодного света** 2 разъема по 150 Вт галоген (опционально ксеноновый или светодиодный) двухслойный тепловой экран, Storz соединение, соединения других типов по запросу клиента

**Устройство промывания ушей** макс. температура 38°C, хромированная рукоятка пригодная для автоклавирования, система быстрого подключения шлангов, плавная регулировка подачи воды, нагрев воды в отдельном баке из нержавеющей стали, включающем автоклавируемый водяной фильтр

**Воздушный компрессор** плавная регулировка, 3 емкости для спрея различных цветов, бесшумная работа

**Розетки низкого напряжения** регулируемые 0–6 В для очков Френзеля, диафаноскопии и т. д.

**Корпус** Корпус из нержавеющей стали, окраска другие цвета по запросу клиента

**Передвижение** 4 антистатических ролика

**Вес** 65–75 кг

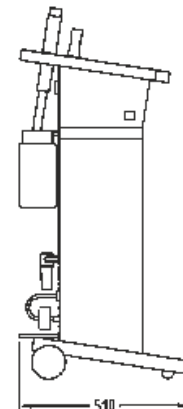
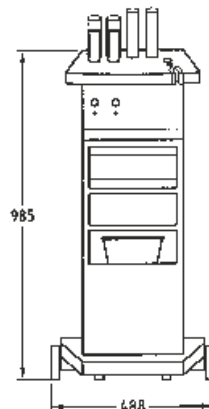
**Источник питания** 110–230 В~, 50/60 Гц

**Знак CE** в соответствии с MDD 93/42/EEC

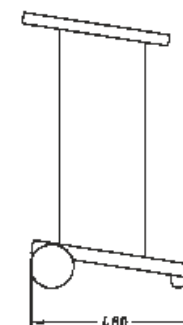
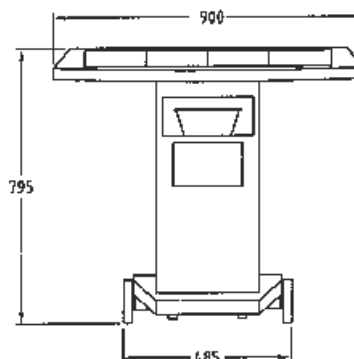
Технические характеристики могут быть изменены без уведомления

SMART ЛОР-комбайн

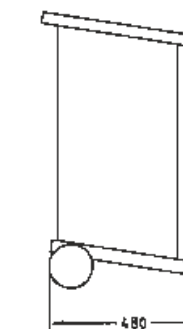
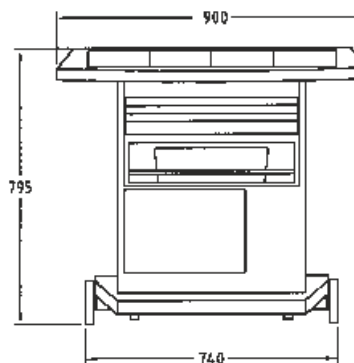
Размеры в мм



SMART шкаф для инструментов S



SMART шкаф для инструментов L



otopront®



Работайте с лучшими,  
всё остальное компромисс!

---

**8 (800) 775-10-98**

**medliga.ru**